

# Recouvrement de puits de lumière LiSA PLI1/3

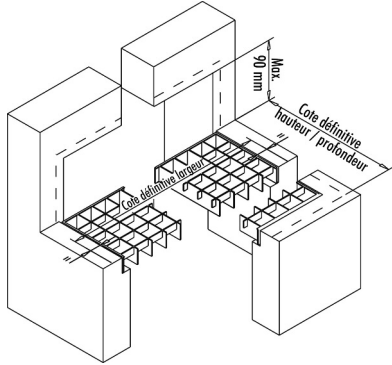


## Instructions de montage et d'utilisation

Utiliser uniquement des vis en acier inoxydable pour le montage

### 1 Détermination de la position du recouvrement de puits de lumière

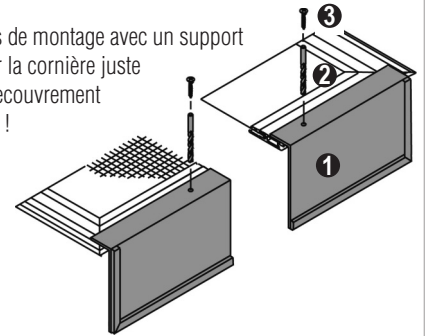
- Mesurer et marquer la position sur le puits de lumière



### 2 Montage préalable de l'installation

- Positionner la cornière ① en fonction de la position déterminée au ① et prépercer avec un foret de 2,2 mm de diamètre ②
- Visser la cornière avec des vis RK 2,9 x 6,5 mm ③

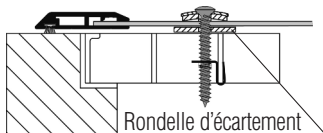
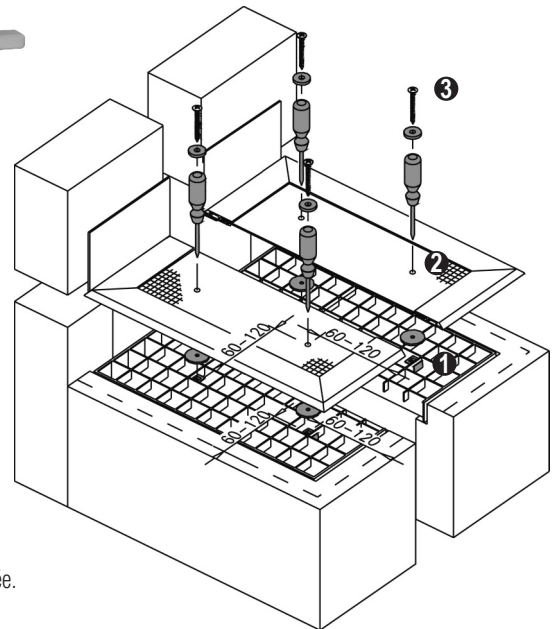
**Attention :** en cas de montage avec un support de fixation, installer la cornière juste avant de visser le recouvrement du puits de lumière !



### 3 Montage avec écrous de serrage

- Mesurer la position des écrous de serrage, visser ces derniers sur l'outil de positionnement P173360 et placer le tout sur la grille ①
- Poser et ajuster le recouvrement de puits de lumière sur la grille avec le cache en tôle contre le mur
- Avec un tournevis cruciforme (ou un poinçon), marquer des trous dans la toile ② au niveau des écrous
- Visser des vis LK 4,8 x 38 mm avec rondelles d'étanchéité en néoprène au travers de la toile et des rondelles d'écartement sur les écrous de serrage ③

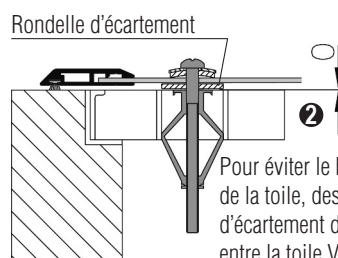
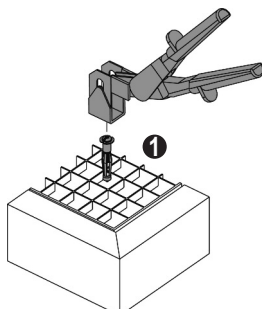
**Attention :** si vous utilisez un tournevis électrique, choisissez le plus petit couple de serrage !



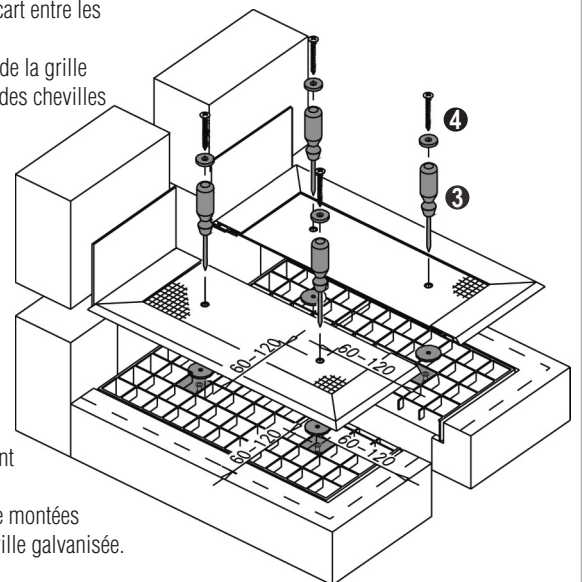
Pour réduire le blanchiment de la toile, des rondelles d'écartement doivent être montées entre la toile V2A et la grille galvanisée.

### 3.1 Option : montage avec chevilles pour matériaux creux (possible avec un écart entre les grilles allant jusqu'à 29 mm)

- Déterminer la position des chevilles pour matériaux creux en fonction des orifices de la grille et les maintenir en place avec une pince de montage (réf. P173350) ① – le collet des chevilles et la surface de la grille doivent se trouver au même niveau ! ②
- Déposer le recouvrement de puits de lumière sur la grille et l'ajuster
- Avec un tournevis cruciforme (ou un poinçon), marquer des trous dans la toile ③ au niveau des chevilles
- Visser des vis avec rondelles d'étanchéité en néoprène au travers de la toile et des rondelles d'écartement ④



Pour éviter le blanchiment de la toile, des rondelles d'écartement doivent être montées entre la toile V2A et la grille galvanisée.



# Recouvrement de puits de lumière LiSA PLI1/3



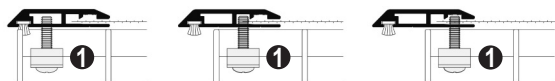
## Instructions de montage et d'utilisation

Utiliser uniquement des vis en acier inoxydable pour le montage

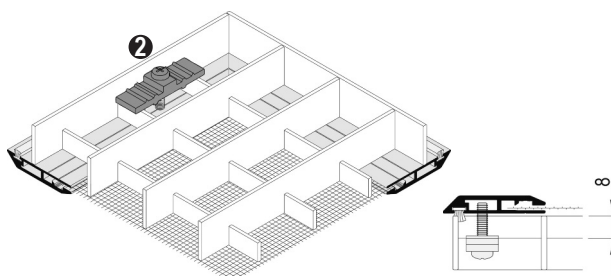
### 3.2 Option : montage avec support de fixation

- Enlever la grille
- Poser le recouvrement de puits de lumière, face apparente vers le bas, sur un support adapté
- Positionner la grille sur le recouvrement de puits de lumière en fonction des mesures réalisées selon le **1**
- Positionner le support de fixation et prépercer dans l'un des sillons avec un foret de 3,3 mm de diamètre **1**
- Visser le support de fixation avec des vis RK M4 x 18 mm en fonction de la hauteur de la baguette support **2**
- Visser le cadre supplémentaire avec des vis RK 2,9 x 6,5 mm **2**
- Poser l'ensemble complet dans le puits de lumière et contrôler le résultat

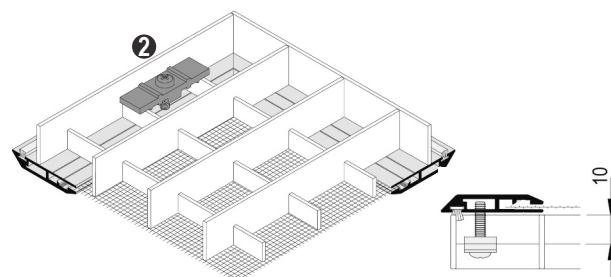
**Attention :** si la hauteur des baguettes supports varie, utiliser des vis en acier inoxydable plus courtes ou plus longues, selon le cas !



Pour des baguettes supports de 8 mm de haut env.



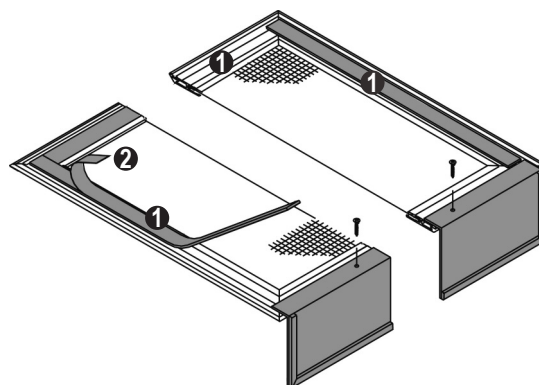
Pour des baguettes supports de 10 mm de haut env.



### 3.3 Option : montage avec une bande adhésive en butyle

- Coller la bande adhésive en butyle sur la face inférieure des trois côtés du profilé circonférentiel **1**
- Retirer les bandes de protection **2** et placer le recouvrement de puits de lumière dans sa position définitive
- Appuyer fermement sur le profilé

**Attention :** le support doit être exempt de graisse et de poussière ! Pour pouvoir décoller et recoller plusieurs fois le recouvrement avec la même bande adhésive, cette dernière doit impérativement être collée sur la grille !



### 4 Utilisation

Le recouvrement de puits de lumière ne peut être installé qu'avec une grille. Si des voitures sont susceptibles de passer sur le recouvrement d'un puits de lumière, le puits ainsi que la grille existants doivent aussi supporter cette charge.

**Attention :** ne jamais installer un recouvrement de puits de lumière sans grille ! Risque de chute !

### 5 Nettoyage, entretien et maintenance

N'utiliser que de l'eau et un produit de nettoyage doux pour retirer les taches et saletés. Pour l'entretien, nous recommandons le set d'entretien (en vente chez votre revendeur spécialisé).