

Cadre coulissant pour fenêtre de toit PSD1/3

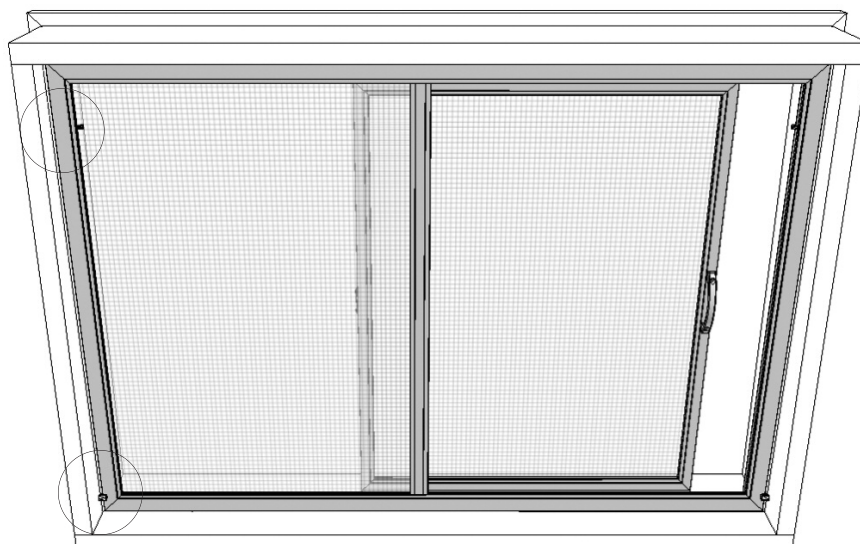
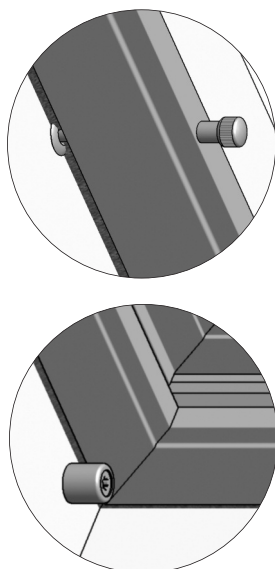


Instructions de montage

Lisez attentivement ces instructions de montage ; nous déclinons toute responsabilité en cas de problème imputable à un montage incorrect. Utilisez pour le montage uniquement des vis en acier inoxydable.

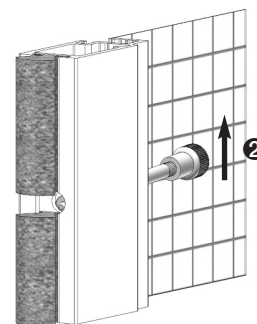
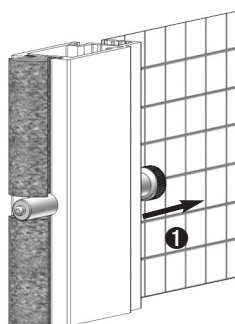
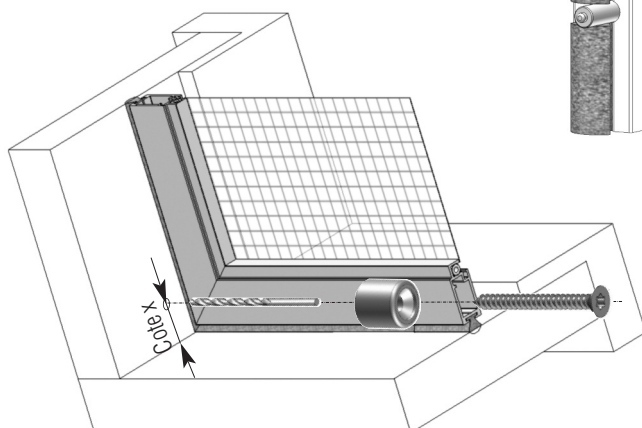
| Accessoires | | | Aides au montage recommandées | Outillage recommandé | | | | | |
|-------------|--------------------------------|-----|--|----------------------|--|--|--|--|--------------------------|
| 1 x | | 2 x | | | | | | | |
| | Poignée étrier P13 35 52.22 | | SK 4,0 x 40 P15 07 40.40.TX | | | | | | Foret ø 2,5 mm |
| 2 x | | 2 x | | | | | | | Foret à bois ø 6,6 mm |
| | RK 3,5 x 13 P15 03 35.13.TX | | Pièce d'appui arrondie P14 39 41 | | | | | | |

Vue d'ensemble



1 Installation des pièces d'appui arrondies

Enfoncer complètement les tenons **1** et les incliner **2** de sorte qu'ils se bloquent contre le profilé du cadre.



Placer le cadre coulissant dans l'embrasure pour vérifier les dimensions, puis déterminer et marquer l'emplacement des pièces d'appui.

Pour assurer un montage et un démontage aisés, choisir une dimension x se situant entre 25 et 30 mm.

Prépercer des trous à la hauteur des marquages à l'aide du foret de ø 2,5 mm et fixer les pièces d'appui avec les vis SK 4,0 x 40.

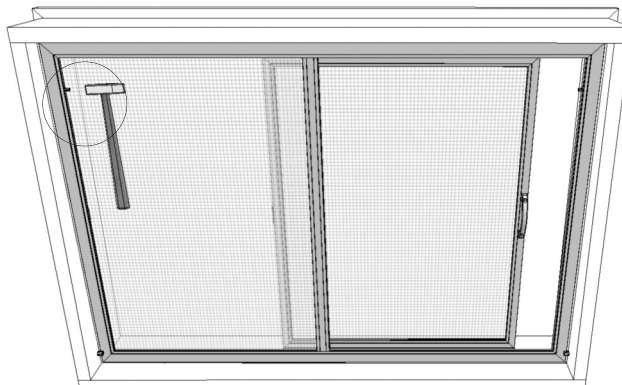
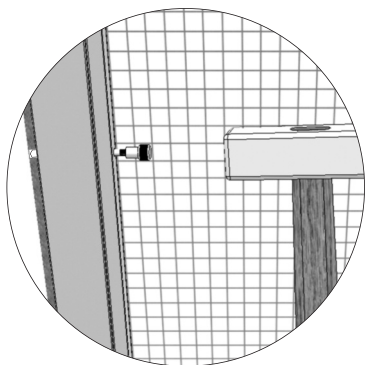
Cadre coulissant pour fenêtre de toit PSD1/3



Instructions de montage

2 Fixation des douilles

Placer et centrer le cadre coulissant avec les tenons dans l'embrasure sur les pièces d'appui.

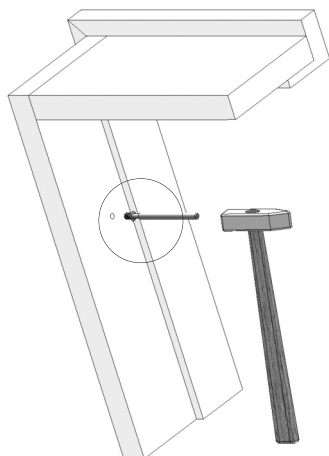


Aligner les tenons avec précaution de sorte qu'ils soient perpendiculaires à l'embrasure et bien enfoncés. Taper légèrement sur la tête des tenons avec le marteau afin de marquer l'emplacement des douilles dans l'embrasure.

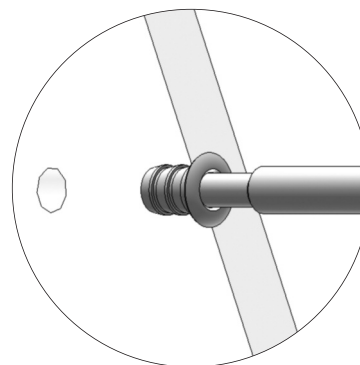
Enfoncer à nouveau les tenons et les bloquer, voir point **1**.

Percer les emplacements marqués à l'aide du foret à bois de $\varnothing 6,6$ mm du kit (P17 23 35). Vérifier la profondeur de perçage et, si nécessaire, percer un peu plus.

⚠ La douille une fois installée ne peut plus être retirée.



Insérer la douille dans l'orifice et l'enfoncer au marteau.



👍 Selon le support, il est possible de rectifier légèrement la position perpendiculaire de la douille par rapport à l'embrasure.

Placer le cadre coulissant avec les tenons dans l'embrasure sur les pièces d'appui, aligner les tenons sur les douilles, centrer et emboîter le cadre coulissant.

⚠ S'assurer que les tenons sont bien emboîtés.

👍 Si nécessaire, pour réduire la force de traction de la bande magnétique, coller une bande d'amortissement (P12 35 05) sur la partie externe de la bande magnétique tel qu'illustré sur la figure.

