

# Moustiquaire coulissante pour portes PST 3/21

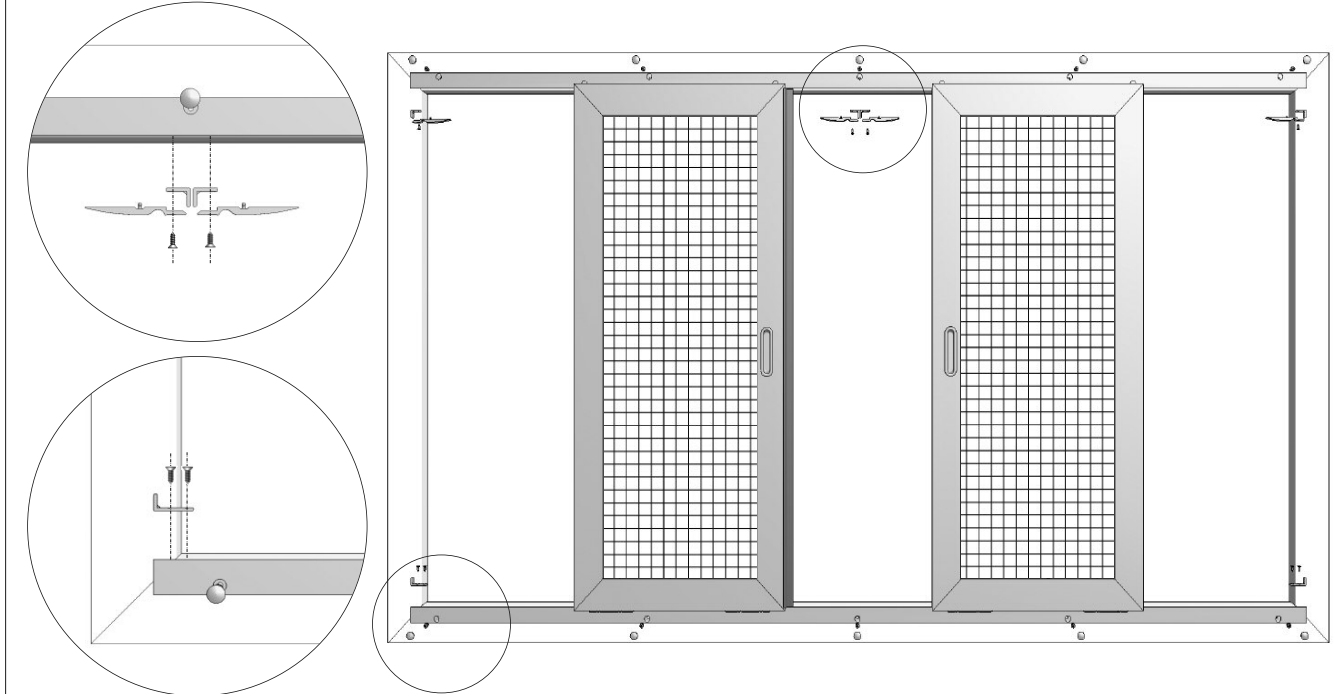


## Instructions de montage

Lisez attentivement ces instructions de montage ; nous déclinons toute responsabilité en cas de problème imputable à un montage incorrect. Utilisez pour le montage uniquement des vis en acier inoxydable.

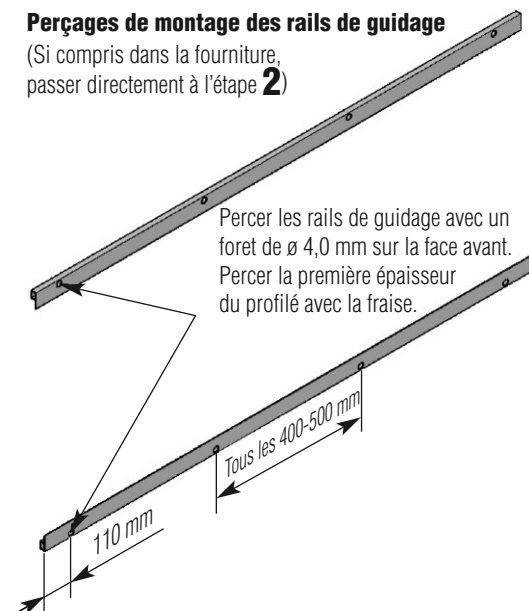
Accessoires				Aides au montage recommandées		Outillage recommandé			
Équerre P13 48 42 4x	Équerre P13 48 43 4x	Clé Allen P17 06 25.25	Gabarit de perçage P16 48 51	Gabarit de perçage P16 48 50				Foret HSS ø 2,2 mm	Fraise ø 10 mm
<b>Uniquement pour les commandes avec préperçage !</b>								Foret ø 2,9 mm	
RK 3,5x13 P15 03 35.13.TX	Capuchon P14 23 91	Arrêt de vantail coulissant P13 48 37 4x	Gabarit de montage P15 04 29.09.TX P16 48 02	SK 2,9x9,5 P15 04 29.09.TX 12x	Ruban adhésif acrylate P12 25 20.08			Perceuse-visseuse sans fil	
									Niveau à bulle

## Vue d'ensemble

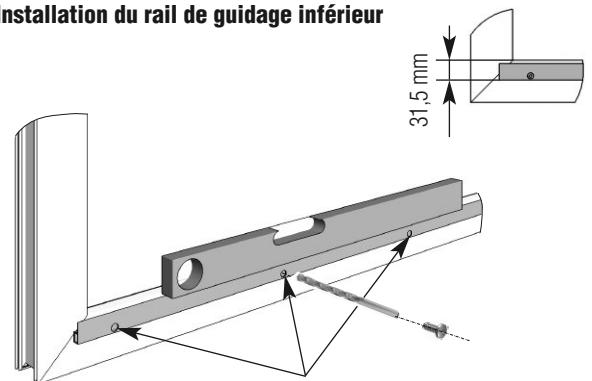


### 1 Perçages de montage des rails de guidage

(Si compris dans la fourniture, passer directement à l'étape 2)



### 2 Installation du rail de guidage inférieur



Prépercer les trous de montage et fixer le rail de guidage avec les vis RK 3,5 x 13

⚠ Ne pas fixer le rail de guidage à droite et à gauche sur 800 mm !



Pour fixer le rail de guidage, utiliser le ruban adhésif acrylate. Pour les fenêtres en bois et en PVC, prépercer des trous avec un foret de ø 2,2 mm. Pour les fenêtres en aluminium, prépercer les trous avec un foret de ø 2,9 mm.

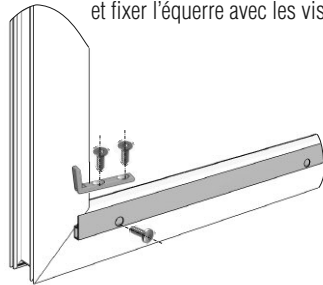
# Moustiquaire coulissante pour portes PST 3/21



## Instructions de montage

### 3 Montage de l'équerre du vantail coulissant

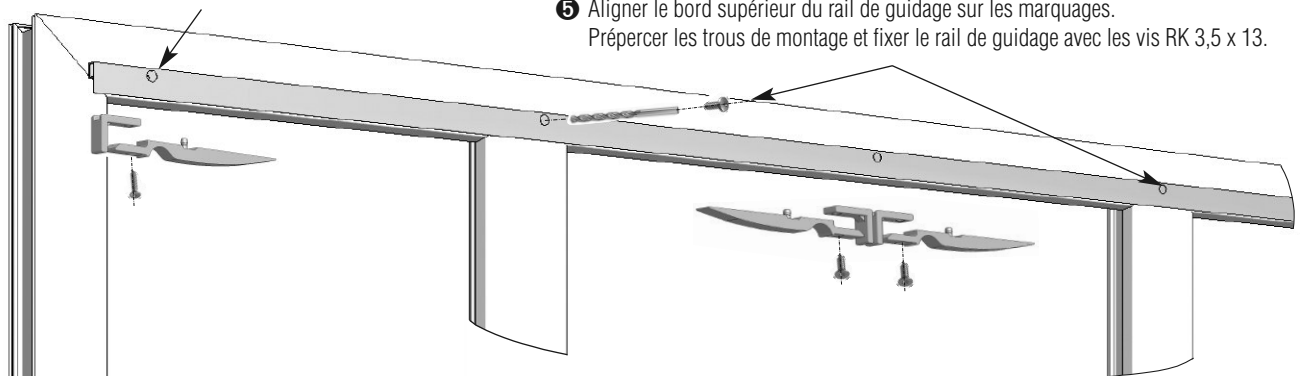
- 1 Soulever légèrement le rail de guidage, placer le gabarit de perçage (P164851/50) pour marquer les butées à droite et à gauche, prépercer les trous avec un foret de  $\varnothing 2,2$  mm et fixer l'équerre avec les vis SK 2,9 x 9,5.



- 2 Visser les extrémités du rail de guidage (800 mm) avec les vis RK 3,5 x 13.

- ⚠ La longueur du joint antichoc et du joint pour rainure (option) doit être adaptée sur place.

- 7 Visser les extrémités du rail de guidage (800 mm) à la fin ! Placer les capuchons.



- 6 Placer le gabarit de perçage (P164851/50) pour l'équerre sur les marquages des bords extérieurs (point 2) et prépercer les trous avec un foret de  $\varnothing 2,2$  mm à travers les deux premiers canons de guidage. Déterminer ensuite l'endroit de la butée centrale. Utiliser le même gabarit de perçage pour percer des trous à travers les deux canons de guidage extérieurs pour les butées centrales et les arrêts de vantail coulissant en respectant un espacement de 6 mm à droite et à gauche de l'endroit de la butée centrale. Fixer l'équerre et les arrêts de vantail coulissant avec les vis SK 2,9 x 9,5.

### 4 Installation du rail de guidage supérieur

- 3 Placer le gabarit de montage (P164802) sur le vantail coulissant et marquer le bord supérieur du gabarit.

- 2 Marquer le bord extérieur du vantail coulissant à gauche, puis à droite.

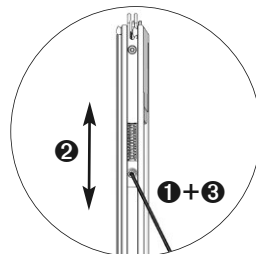
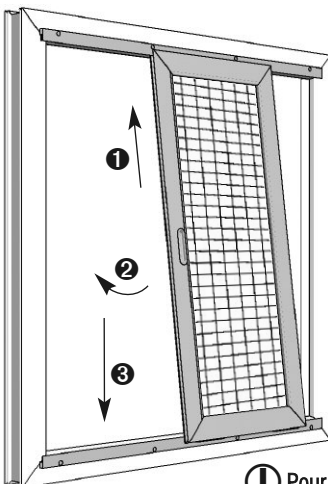
Déplacer le vantail coulissant dans le rail de guidage.

- 4 Marquer le bord supérieur du gabarit à plusieurs endroits.

- 1 Placer le vantail coulissant et le pousser contre la butée.

- 5 Aligner le bord supérieur du rail de guidage sur les marquages. Prépercer les trous de montage et fixer le rail de guidage avec les vis RK 3,5 x 13.

### 5 Pose du vantail coulissant



La force de ressort du rail de guidage du vantail coulissant peut être adaptée si nécessaire.

- souple (standard) : la partie inférieure est complètement distendue,
- rigide : la partie inférieure est soulevée de manière à ce que le tenon du rail de guidage du vantail coulissant puisse être enfoncé jusqu'au niveau du vantail.

Le rail de guidage du vantail coulissant (partie inférieure) peut être entièrement soulevé sur le côté opposé, ce qui permet d'assurer la sécurité anti-dégondage et de prévenir tout basculement lorsque les vantaux présentent de très petites dimensions.

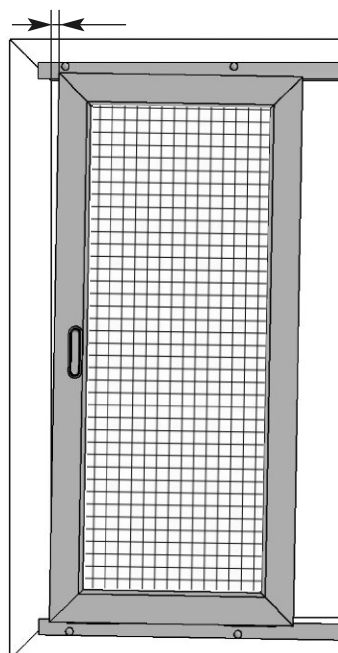
- ⚠ Pour les éléments exposés aux intempéries, percer des trous d'évacuation (si pas commandé) aux endroits correspondants.

# Moustiquaire coulissante pour portes PST 3/21

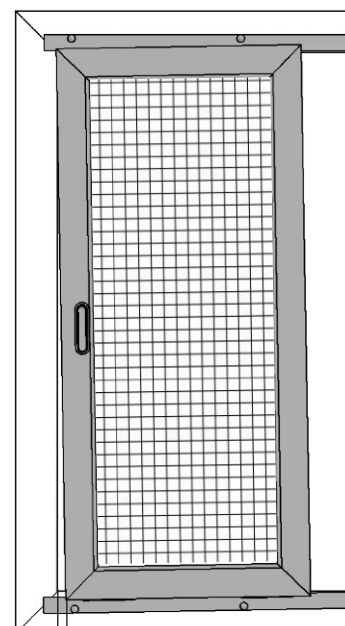


## Instructions de montage

❗ Les galets permettent un réglage en hauteur afin de compenser les petites inégalités du montage.



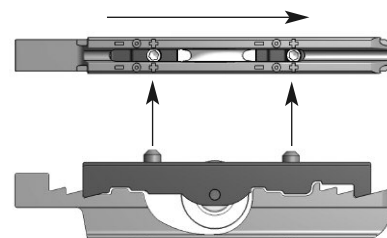
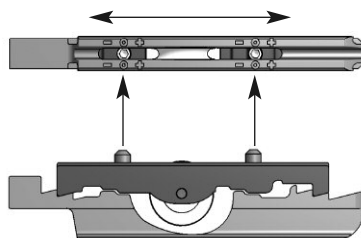
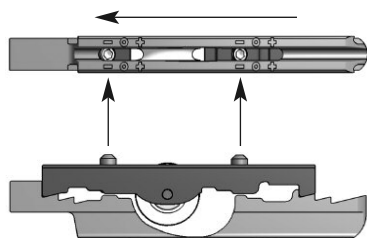
gauche (-) droite (+)



gauche (+) droite (-)

En poussant le support à galet en plastique vers le (-), le vantail coulissant descend d'1 mm vers le bas.

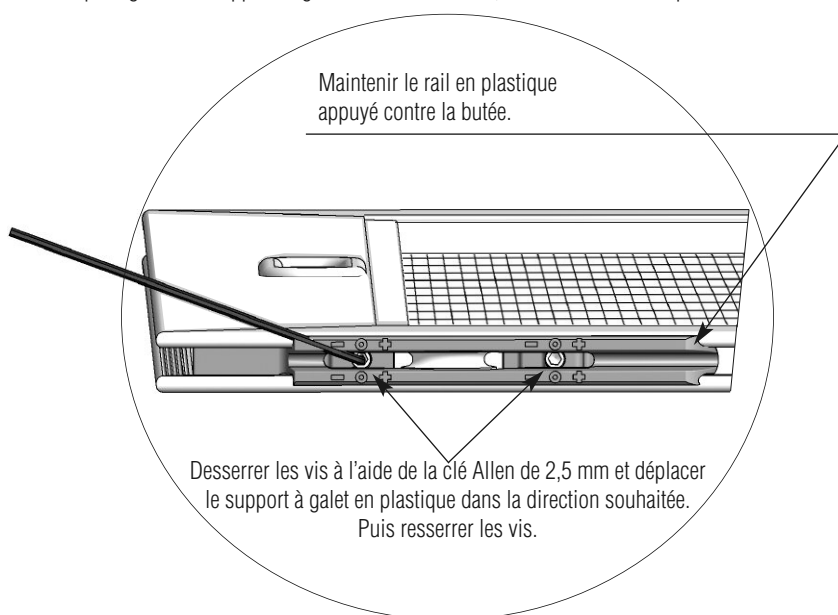
En poussant le support à galet en plastique vers le (+), le vantail coulissant remonte d'1 mm vers le haut.



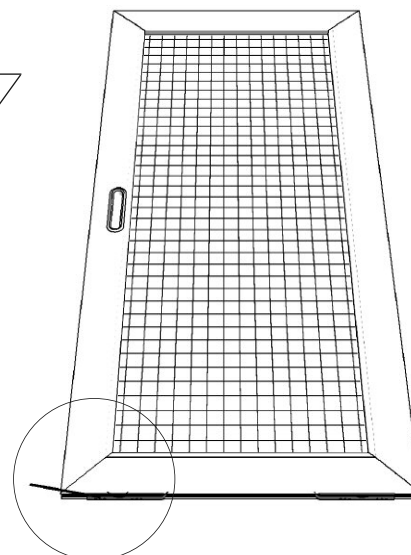
Correction maximale de 2 mm (un côté vers le bas et l'autre vers le haut).

Étant donné qu'en général le rapport largeur/hauteur est de 2:1, le vantail coulissant peut être incliné en haut de 4 mm à gauche ou à droite.

Maintenir le rail en plastique appuyé contre la butée.



Desserrer les vis à l'aide de la clé Allen de 2,5 mm et déplacer le support à galet en plastique dans la direction souhaitée. Puis resserrer les vis.



La clé Allen dans la vis indique la position actuelle du galet de roulement.