

Moustiquaire coulissante pour portes PST 3/15

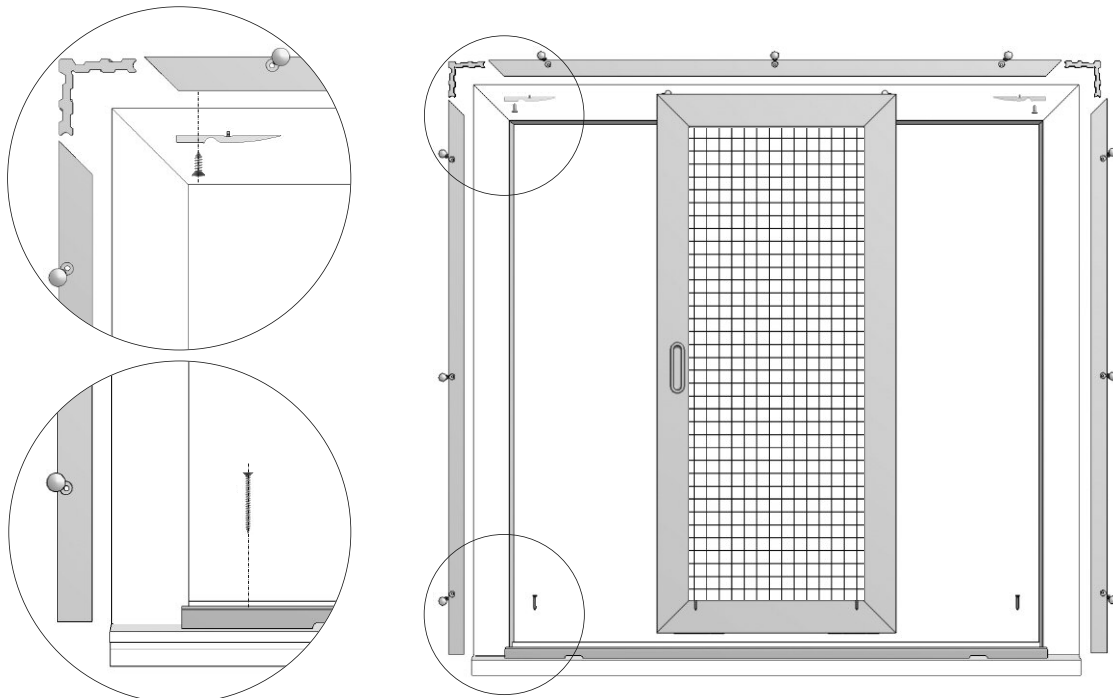


Instructions de montage

Lisez attentivement ces instructions de montage ; nous déclinons toute responsabilité en cas de problème imputable à un montage incorrect.
Utilisez pour le montage uniquement des vis en acier inoxydable.

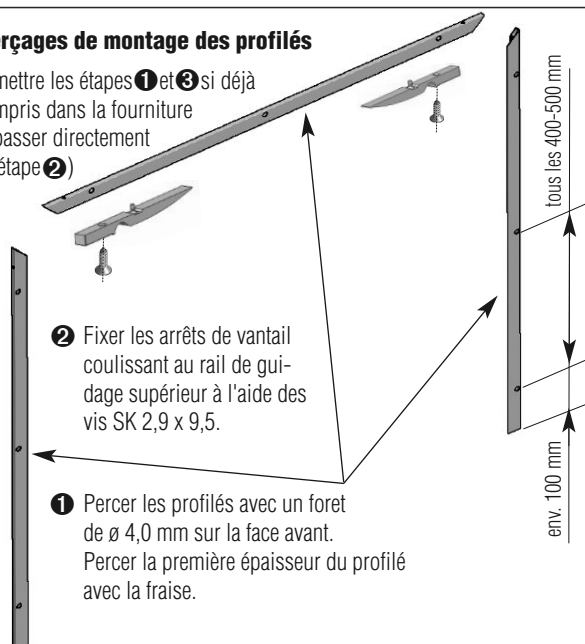
Accessoires		Aides au montage recommandées		Outillage recommandé															
	Arrêt de vantail coulissant P13 48 36 2x		SK 2,9x9,5 P15 04 29.09.TX 2x		Clé Allen 2,0mm P17 06 24.20		Équerre P11 48 35 2x		Cale PE P12 26 12.44		Crayon		Tournevis TX10		Perceuse-visseuse sans fil		Foret HSS ø 2,2 mm ø 2,9 mm ø 4,0 mm		Fraise ø 10 mm
Uniquement pour les commandes avec préperçage !					Ruban adhésif acrylate P12 25 20.08														
	RK 3,5x13 P15 03 35.13.TX		Capuchon P14 23 91		Cheville P15 50 06.35		SK 3,5x40 P15 07 35.40.TX						Niveau à bulle						

Vue d'ensemble



1 Perçages de montage des profilés

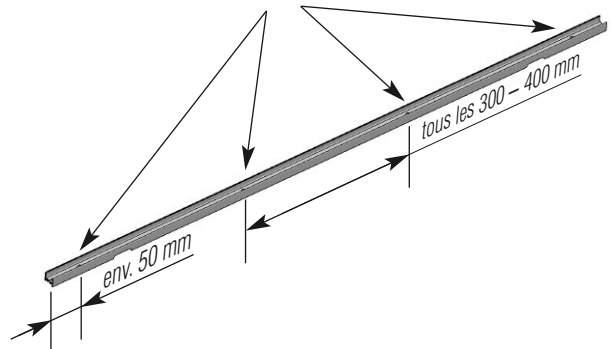
(Omettre les étapes ① et ③ si déjà compris dans la fourniture et passer directement à l'étape ②)



② Fixer les arrêts de vantail coulissant au rail de guidage supérieur à l'aide des vis SK 2,9 x 9,5.

① Percer les profilés avec un foret de ø 4,0 mm sur la face avant. Percer la première épaisseur du profilé avec la fraise.

③ Percer le rail de guidage inférieur avec un foret de ø 2,9 mm par le haut et agrandir les trous de perçage avec la fraise.

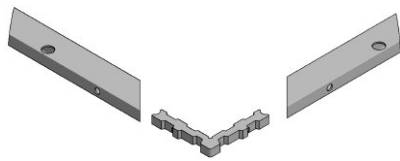


Moustiquaire coulissante pour portes PST 3/15

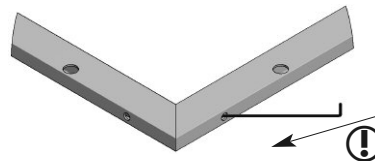


Instructions de montage

2 Assemblage des profilés



Assembler les profilés supérieurs et latéraux avec les équerres pour former un cadre en U.



Serrer alternativement à gauche et à droite avec la clé Allen de 2,0 mm.

⚠ Les onglets ne doivent pas avoir de jeu ni d'écart.



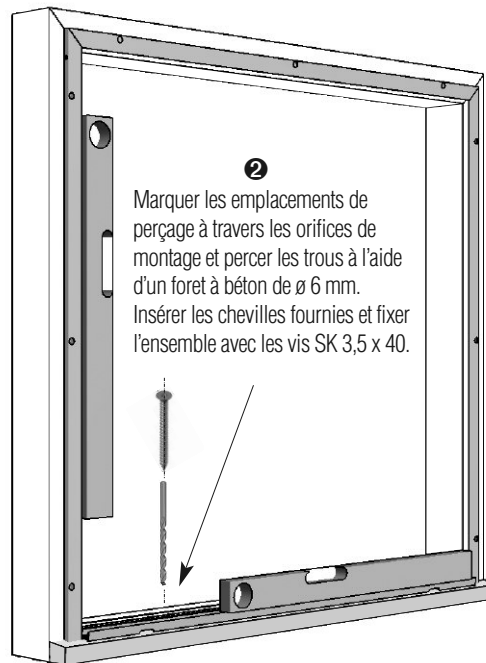
Serrer les vis sans tête à 1,5 Nm à l'aide d'un tournevis dynamométrique.

3 Montage du cadre

1 Aligner le cadre avec le rail de guidage inférieur et le dormant.



Pour fixer le cadre, utiliser le ruban adhésif acrylate.



2 Marquer les emplacements de perçage à travers les orifices de montage et percer les trous à l'aide d'un foret à béton de \varnothing 6 mm. Insérer les chevilles fournies et fixer l'ensemble avec les vis SK 3,5 x 40.

3 Prépercer les trous de montage et fixer le rail de guidage avec les vis RK 3,5 x 13. Placer les capuchons.



Pour les fenêtres en bois et en PVC, prépercer les trous avec un foret de \varnothing 2,2 mm et, pour les fenêtres en aluminium, avec un foret de \varnothing 2,9 mm. Utiliser le matériel de fixation correspondant aux autres revêtements de sol.

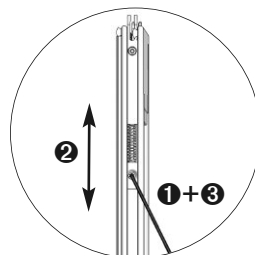
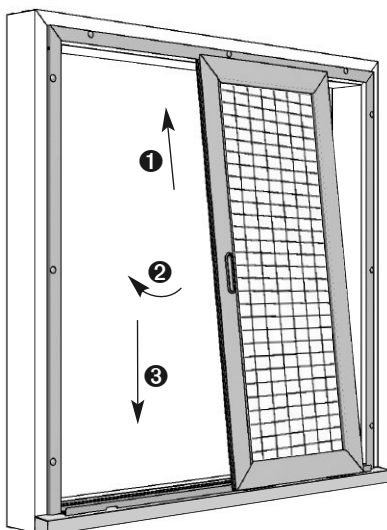
4 Pose du vantail coulissant



Dans le cas de l'option avec joint pour rainure, la longueur du joint doit être adaptée sur place.

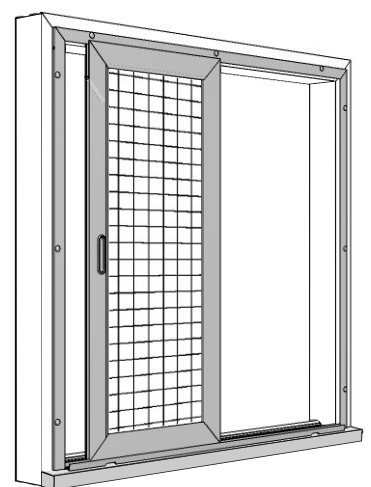


Pour compenser de petits interstices, utiliser la cale en PE.



La force de ressort du rail de guidage du vantail coulissant peut être adaptée si nécessaire.

- souple (standard) : la partie inférieure est complètement distendue,
- rigide : la partie inférieure est soulevée de manière à ce que le tenon du rail de guidage du vantail coulissant puisse être enfoncé jusqu'au niveau du vantail.



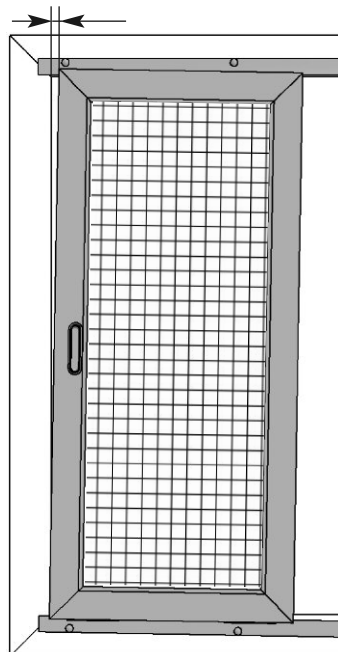
Le rail de guidage du vantail coulissant (partie inférieure) peut être entièrement soulevé sur le côté opposé, ce qui permet d'assurer la sécurité anti-dégondage et de prévenir tout basculement lorsque les vantaux présentent de très petites dimensions.

Moustiquaire coulissante pour portes PST 3/15

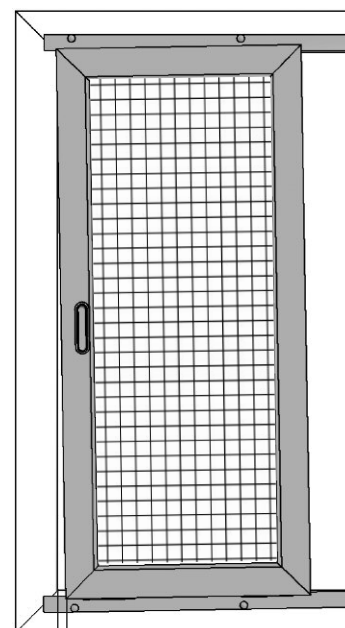


Instructions de montage

❗ Les galets permettent un réglage en hauteur afin de compenser les petites inégalités du montage.



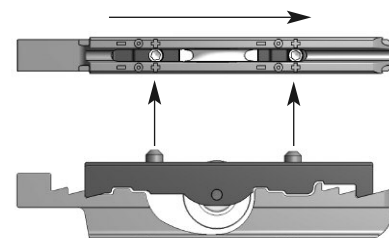
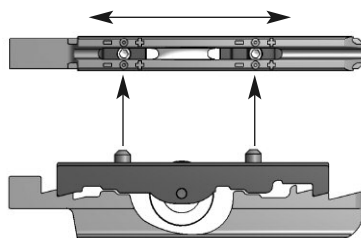
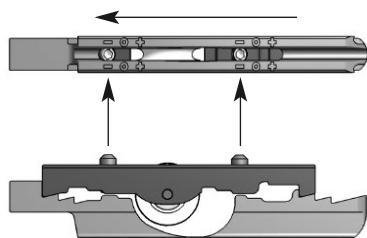
gauche (-) droite (+)



gauche (+) droite (-)

En poussant le support à galet en plastique vers le (-), le vantail coulissant descend d'1 mm vers le bas.

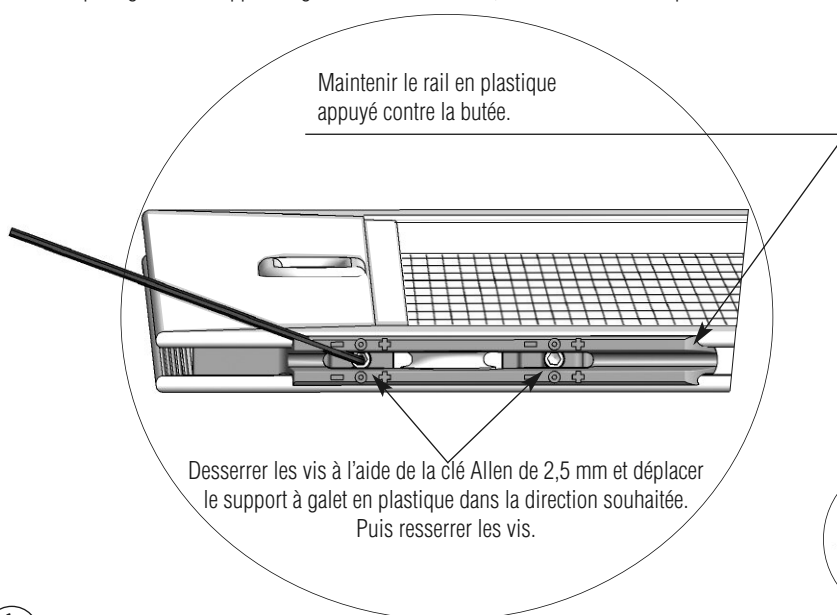
En poussant le support à galet en plastique vers le (+), le vantail coulissant remonte d'1 mm vers le haut.



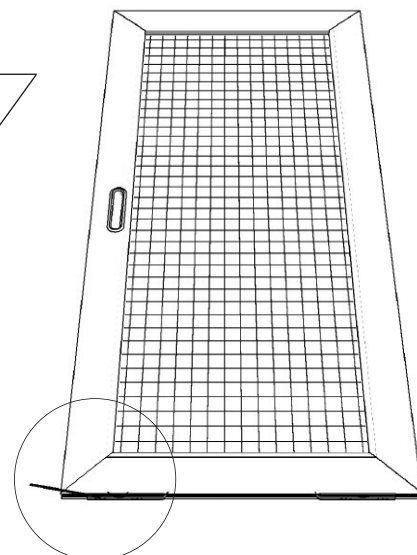
Correction maximale de 2 mm (un côté vers le bas et l'autre vers le haut).

Étant donné qu'en général le rapport largeur/hauteur est de 2:1, le vantail coulissant peut être incliné en haut de 4 mm à gauche ou à droite.

Maintenir le rail en plastique appuyé contre la butée.



Desserrer les vis à l'aide de la clé Allen de 2,5 mm et déplacer le support à galet en plastique dans la direction souhaitée. Puis resserrer les vis.



La clé Allen dans la vis indique la position actuelle du galet de roulement.