

# Moustiquaire coulissante pour portes PST 3/1

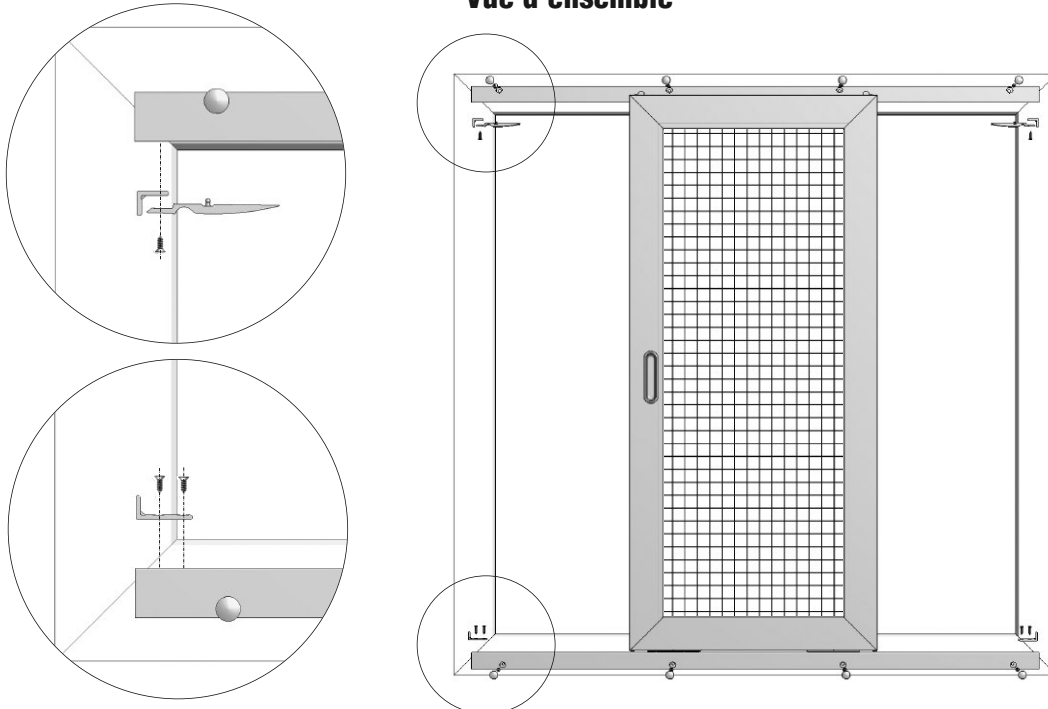


## Instructions de montage

Lisez attentivement ces instructions de montage ; nous déclinons toute responsabilité en cas de problème imputable à un montage incorrect. Utilisez pour le montage uniquement des vis en acier inoxydable.

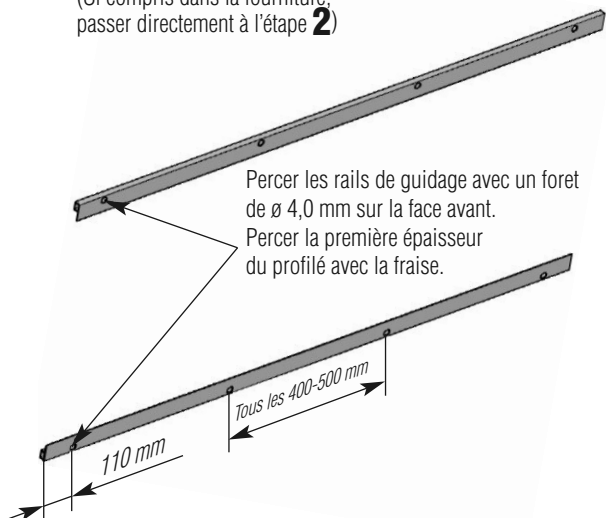
| Accessoires  |                          |                                    |   | Aides au montage recommandées       |   | Outillage recommandé |  |                                |                   |
|--|--------------------------|------------------------------------|---|-------------------------------------|---|----------------------|--|--------------------------------|-------------------|
|  |                          |                                    |   |                                     |   |                      |  |                                |                   |
| Équerre<br>2 x P13 48 42                               | Équerre<br>2 x P13 48 43 | Clé Allen<br>P17 06 25.25          | Arrêt de vantail<br>coulissant<br>2 x P13 48 37 | Gabarit de<br>perçage<br>P16 48 50  |   |                      |  | Foret HSS<br>ø 2,2 mm          | Fraise<br>ø 10 mm |
| <b>Uniquement pour les commandes avec préperçage !</b> |                          |                                    |   |                                     |   |                      |  | Foret<br>ø 2,9 mm              |                   |
| RK 3,5x13<br>P15 03 35.13.TX                           | Capuchon<br>P14 23 91    | Gabarit de<br>perçage<br>P16 48 51 | Gabarit de<br>montage<br>P16 48 02              | SK 2,9x9,5<br>P15 04 29.09.TX<br>6x | Ruban adhésif<br>acrylate<br>P12 25 20.08 |                      |  | Perceuse-<br>visseuse sans fil |                   |
|  |                          |                                    |   |                                     |   |                      |  |                                | Niveau à bulle    |

### Vue d'ensemble

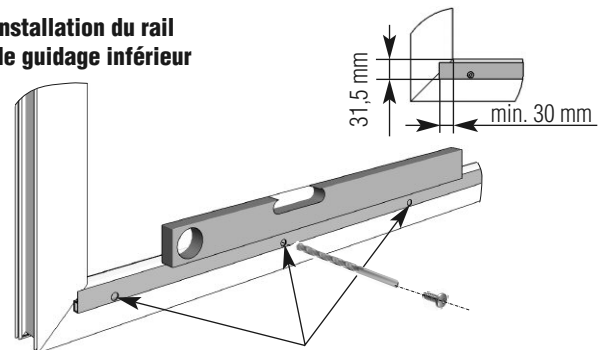


#### 1 Perçages de montage des rails de guidage

(Si compris dans la fourniture, passer directement à l'étape 2)



#### 2 Installation du rail de guidage inférieur



Prépercer les trous de montage et fixer le rail de guidage avec les vis RK 3,5 x 13.

**⚠ Ne pas fixer le rail de guidage à droite et à gauche sur 800 mm !**



Pour fixer le rail de guidage, utiliser le ruban adhésif acrylate. Pour les fenêtres en bois et en PVC, prépercer des trous avec un foret de ø 2,2 mm. Pour les fenêtres en aluminium, prépercer les trous avec un foret de ø 2,9 mm.

# Moustiquaire coulissante pour portes PST 3/1



## Instructions de montage

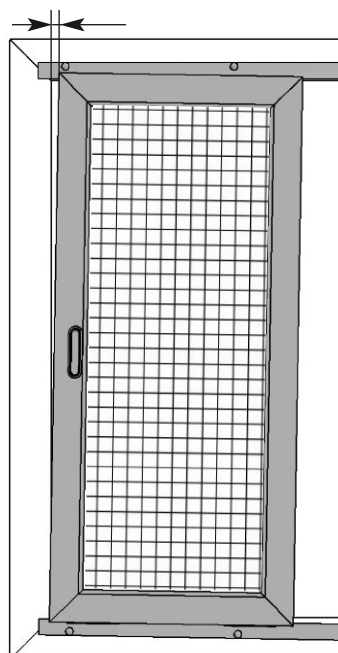
|  |   |
|--|---|
| <p><b>3 Marquage des butées du vantail coulissant</b></p> <p>Marquer les positions de fermeture et d'arrêt au crayon.</p> <p>20 mm</p>   | <p><b>4 Montage de l'équerre du vantail coulissant</b></p> <p>Soulever légèrement le rail de guidage, placer le bord avant du gabarit de perçage (P164851/50) sur les marquages de fermeture et d'arrêt. Prépercer les trous avec un foret de <math>\varnothing 2,2</math> mm à travers les deux premiers canons de guidage et fixer l'équerre avec les vis SK 2,9 x 9,5.</p> <p>1</p> <p>2</p> <p>Visser les extrémités du rail de guidage (800 mm) avec les vis RK 3,5 x 13.</p>  |
| <p><b>5 Installation du rail de guidage supérieur</b></p> <p>❗ Dans le cas de l'option avec joint pour rainure, la longueur du joint doit être adaptée sur place.</p> <p>❸ Placer le gabarit de montage (P164802) sur le vantail coulissant et marquer le bord supérieur du gabarit.</p> <p>❶ Placer le vantail coulissant et le pousser contre la butée.</p> <p>❷ Marquer le bord extérieur du vantail coulissant.</p> <p>Déplacer le vantail coulissant dans le rail de guidage.</p> <p>❹ Marquer le bord supérieur du gabarit à plusieurs endroits.</p> <p>Répéter les points ❶ et ❷ pour le marquage d'arrêt.</p>  | <p>👍 Pour les fenêtres en bois et en PVC, prépercer des trous avec un foret de <math>\varnothing 2,2</math> mm. Pour les fenêtres en aluminium, prépercer les trous avec un foret de <math>\varnothing 2,9</math> mm.</p> <p>❺ Aligner le bord supérieur du rail de guidage sur les marquages. Prépercer les trous de montage et fixer le rail de guidage avec les vis RK 3,5 x 13. Placer les capuchons.</p> <p>❶ Visser les extrémités du rail de guidage (800 mm) à la fin !</p> <p>❷ Placer le gabarit de perçage (P164851/50) sur le marquage du bord extérieur (point ❷) et prépercer avec un foret de <math>\varnothing 2,2</math> mm à travers les deux canons de guidage extérieurs pour fixer l'arrêt du vantail coulissant et l'équerre. Fixer ces pièces avec les vis SK 2,9 x 9,5.</p> <p>👍 Pour fixer le rail de guidage, utiliser le ruban adhésif acrylate.</p> |
| <p><b>6 Pose du vantail coulissant</b></p> <p>❶</p> <p>❷</p> <p>❸</p> <p>👍 La force de ressort du rail de guidage du vantail coulissant peut être adaptée si nécessaire.</p> <ul style="list-style-type: none"> <li>- souple (standard) : la partie inférieure est complètement distendue,</li> <li>- rigide : la partie inférieure est soulevée de manière à ce que le tenon du rail de guidage du vantail coulissant puisse être enfoncé jusqu'au niveau du vantail.</li> </ul> <p>Le rail de guidage du vantail coulissant (partie inférieure) peut être entièrement soulevé sur le côté opposé, ce qui permet d'assurer la sécurité anti-dégondage et de prévenir tout basculement lorsque les vantaux présentent de très petites dimensions.</p> <p>❗ Pour les éléments exposés aux intempéries, percer des trous d'évacuation (si pas commandé) aux endroits correspondants.</p> |   |

# Moustiquaire coulissante pour portes PST 3/1

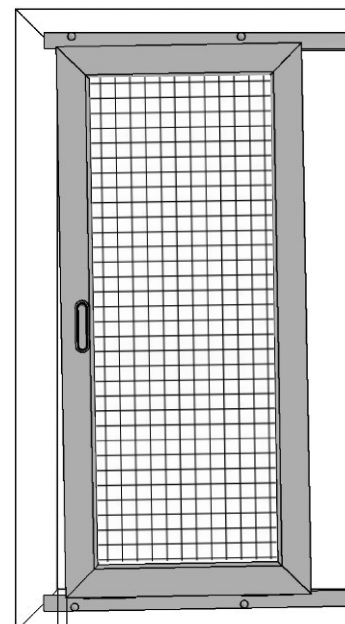


## Instructions de montage

❗ Les galets permettent un réglage en hauteur afin de compenser les petites inégalités du montage.



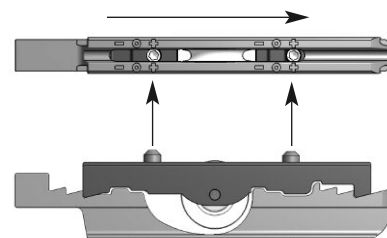
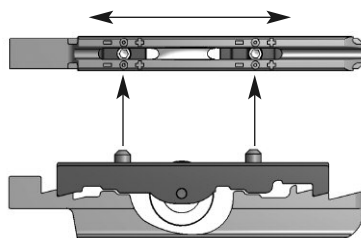
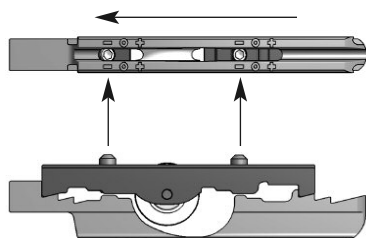
gauche (-) droite (+)



gauche (+) droite (-)

En poussant le support à galet en plastique vers le (-), le vantail coulissant descend d'1 mm vers le bas.

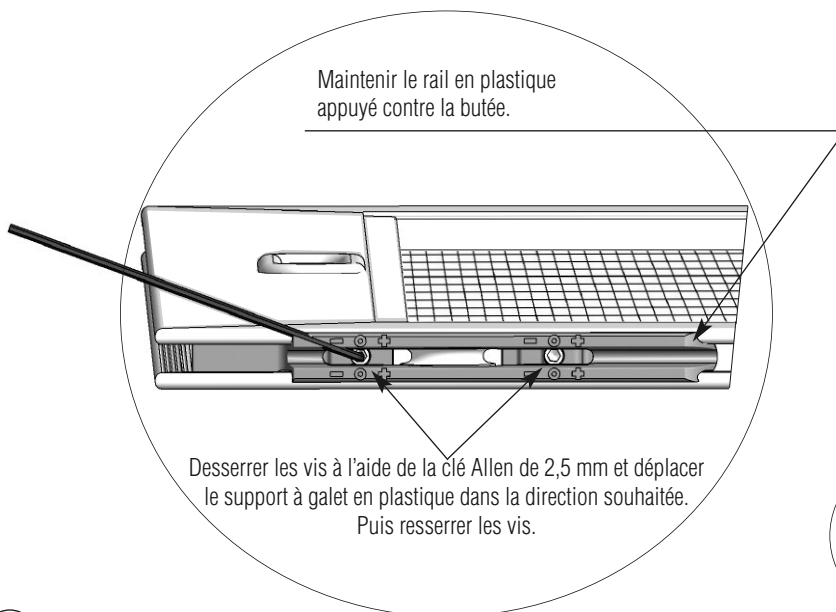
En poussant le support à galet en plastique vers le (+), le vantail coulissant remonte d'1 mm vers le haut.



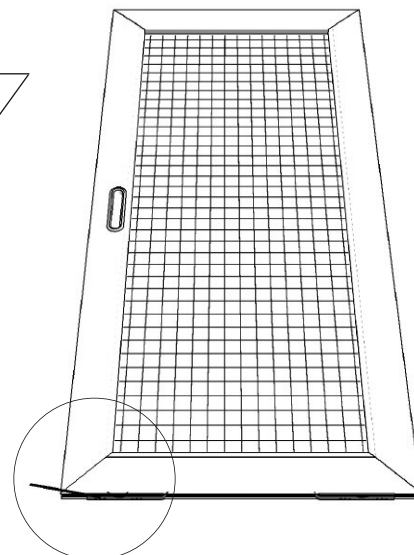
Correction maximale de 2 mm (un côté vers le bas et l'autre vers le haut).

Étant donné qu'en général le rapport largeur/hauteur est de 2:1, le vantail coulissant peut être incliné en haut de 4 mm à gauche ou à droite.

Maintenir le rail en plastique appuyé contre la butée.



Desserrer les vis à l'aide de la clé Allen de 2,5 mm et déplacer le support à galet en plastique dans la direction souhaitée. Puis resserrer les vis.



La clé Allen dans la vis indique la position actuelle du galet de roulement.