












# Moustiquaire enroulable pour fenêtre PRF 5/9

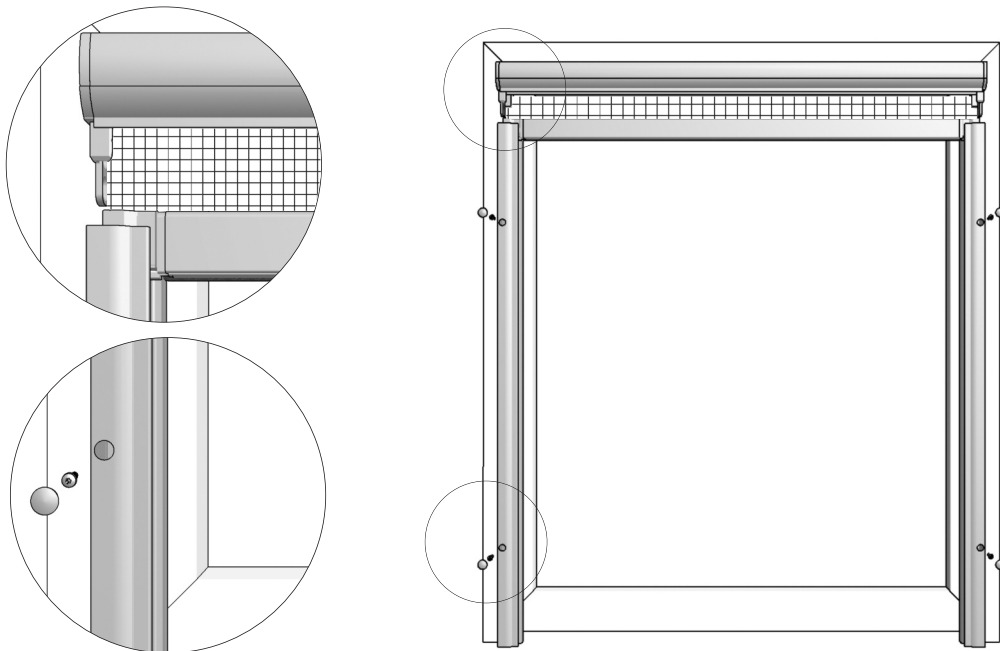


## Instructions de montage

Lisez attentivement ces instructions de montage ; nous déclinons toute responsabilité en cas de problème imputable à un montage incorrect. Utilisez pour le montage uniquement des vis en acier inoxydable.

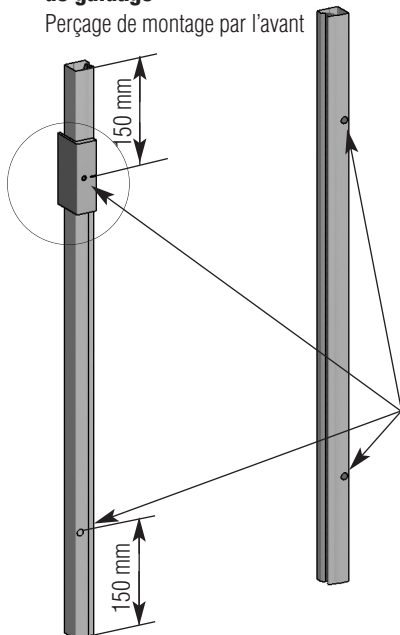
Accessoires		Aides au montage recommandées		Outillage recommandé						
										
RK 3,5 x 13 P15 03 35.13.TX	Capuchon P14 23 91	Gabarit de perçage P16 40 10	Lubrifiant HLS P21 23 35	Crayon	Tournevis TX10	Perceuse-visseuse sans fil	Clé Allen 2,5 mm P17 06 25.25	Fraise ø 10 mm	Foret HSS ø 2,2 mm ø 2,9 mm ø 4,5 mm	Niveau à bulle

### Vue d'ensemble

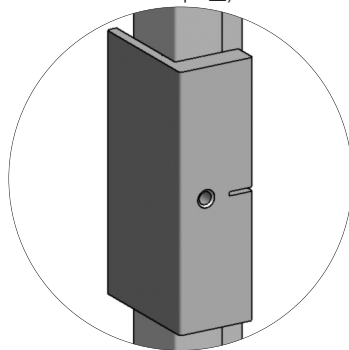


#### 1 Perçages de montage des coulisses de guidage

Perçage de montage par l'avant



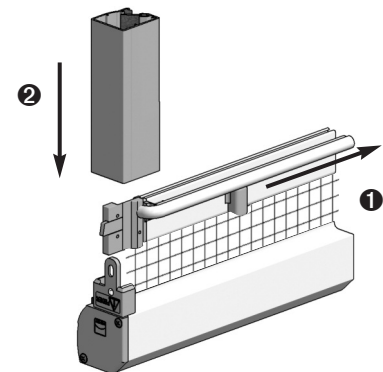
(Si compris dans la fourniture, passer directement à l'étape 2)



Placer le gabarit de perçage (P16 40 10) selon les mesures indiquées. Percer les coulisses de guidage par l'avant avec un foret de ø 4,5 mm. Percer la première épaisseur du profilé avec la fraise.

#### 2 Montage de la moustiquaire enroulable

⚠ Ne pas plier la toile au niveau du cordon de soudure !



Actionner la fermeture de la moustiquaire enroulable et la maintenir ①. Enfoncer les coulisses de guidage jusqu'à la butée ②.

⚠ La coulisse de guidage enfoncée peut sortir de la rainure.

# Moustiquaire enroulable pour fenêtre PRF 5/9



## Instructions de montage

### 3 Test de la force du ressort de la moustiquaire enroulable

Placer la moustiquaire enroulable dans sa position de fonctionnement et veiller à ce que les coulisses de guidage soient parallèles. Maintenir le caisson au centre et tester la force du ressort de la moustiquaire enroulable. Si nécessaire, l'ajuster.



Pour faciliter le déplacement de la moustiquaire, graisser les joints-brosses avec du lubrifiant HLS.

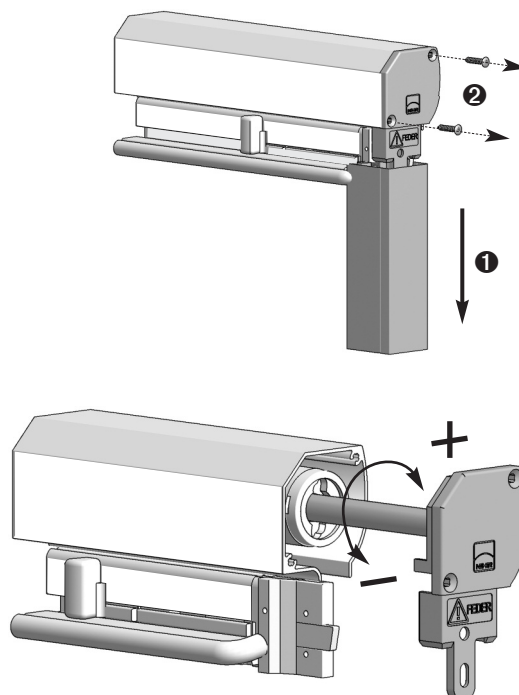
### 4 Option : réglage de la force du ressort de la moustiquaire enroulable

La force du ressort de la moustiquaire est réglée en usine (voir étiquette sur le caisson). Pour l'augmenter ou la réduire, retirer les coulisses de guidage ❶, enlever les vis sur le côté droit du couvercle du caisson (comportant l'avertissement « Ressort ») ❷ et maintenir le couvercle du caisson.

❗ Attention ! Risque de blessure ! Le couvercle du caisson est sous tension !

Tirer le couvercle du caisson de 70 mm maximum tout en maintenant le profilé et le couvercle du caisson. Augmenter (+) la force du ressort en tournant le couvercle du caisson dans le sens des aiguilles d'une montre ou la réduire (−) en tournant le couvercle dans le sens contraire des aiguilles d'une montre.

Repousser le couvercle du caisson avec l'axe mobile et revisser le couvercle. Insérer les coulisses de guidage et tester la force du ressort. Si nécessaire, répéter l'opération.



### 5 Montage de la moustiquaire enroulable

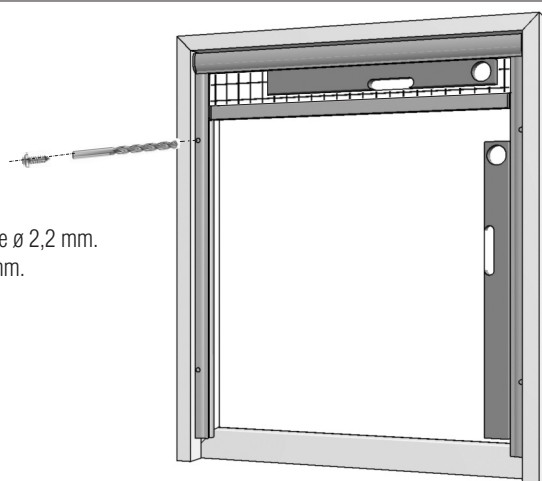
Mettre le caisson de la moustiquaire enroulable à l'horizontale et les coulisses de guidage à la verticale. Prépercer les trous selon le support et fixer l'ensemble avec les vis RK 3,5 x 13.



Pour les fenêtres en bois et en plastique, prépercer des trous avec un foret de  $\varnothing$  2,2 mm. Pour les fenêtres en aluminium, prépercer des trous avec un foret de  $\varnothing$  2,9 mm.

❗ Veiller à ce que les coulisses de guidage soient parallèles.

Placer les capuchons.



### 6 Option : adapter la position finale des coulisses de toile



En cas de besoin, la position finale des coulisses de toile peut être adaptée à la situation de montage.

À l'aide du tournevis, appuyer le joint-brosse sur le côté. Desserrer la vis avec la clé Allen 2,5 mm et régler la position finale (hauteur) du pendant d'obturateur. Resserrer la vis.

