








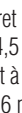



Moustiquaire enroulable pour fenêtre PRF 5/1

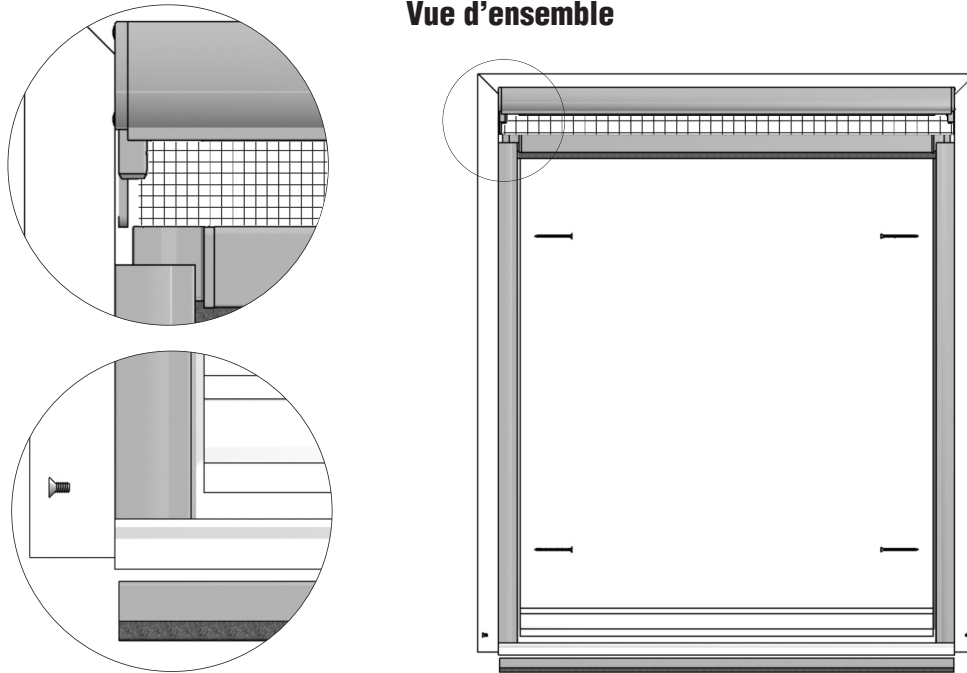


Instructions de montage

Lisez attentivement ces instructions de montage ; nous déclinons toute responsabilité en cas de problème imputable à un montage incorrect. Utilisez pour le montage uniquement des vis en acier inoxydable.

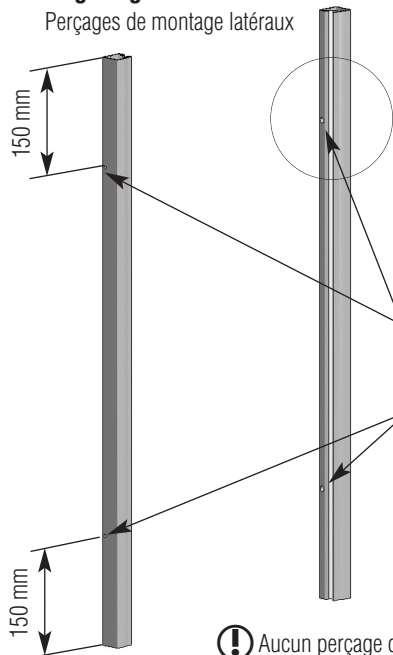
Accessoires	Aides au montage recommandées	Outillage recommandé			
 SK M4 x 8 P15 01 04.08.TX  SK 4.0 x 60 P15 07 40.60.TX	 Cheville P15 50 06.35  Lubrifiant HLS P21 23 35	 Crayon  TX10 TX20  Perceuse- visseuse sans fil	 Fraise ø 8 mm  Foret HSS ø 4,5 mm  Foret à béton ø 6 mm	 Niveau à bulle	

Vue d'ensemble

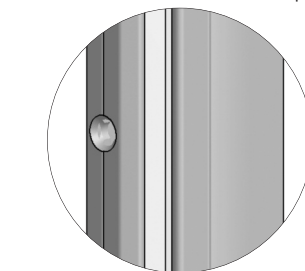


1 Perçages de montage des coulisses de guidage

Perçages de montage latéraux



(Si compris dans la fourniture, passer directement à l'étape 2)

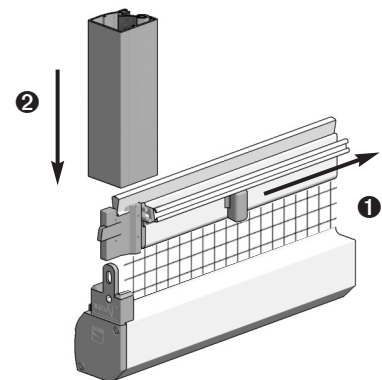


Perçer les coulisses de guidage sur les côtés avec un foret de ø 4,5 mm selon les mesures indiquées. Agrandir les trous de perçage de la première épaisseur du profilé avec la fraise.

⚠ Aucun perçage de montage entre les brosses !

2 Insertion des coulisses de guidage

⚠ Ne pas plier la toile au niveau du cordon de soudure !



Actionner la fermeture de la moustiquaire enroulable et la maintenir ①.

Enfoncer les coulisses de guidage jusqu'à la butée ②.

⚠ La coulisse de guidage enfoncée peut sortir de la rainure.

Moustiquaire enroulable pour fenêtre PRF 5/1



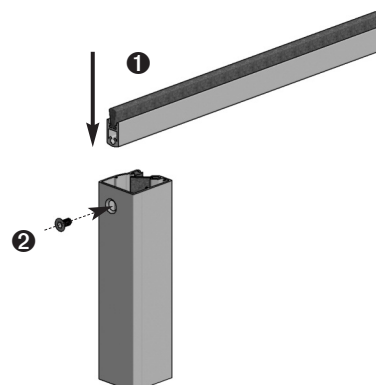
Instructions de montage

3 Fixation du profilé de cadre inférieur

Placer le profilé de cadre inférieur entre les coulisses de guidage ① et le fixer avec les vis SK M4 x 8 ②. Placer la moustiquaire enroulable dans sa position de fonctionnement, veiller à mettre les coulisses de guidage à la verticale et tester la force du ressort de la moustiquaire. Si nécessaire, l'ajuster.



Pour faciliter le déplacement de la moustiquaire, graisser les joints-brosses avec du lubrifiant HLS.



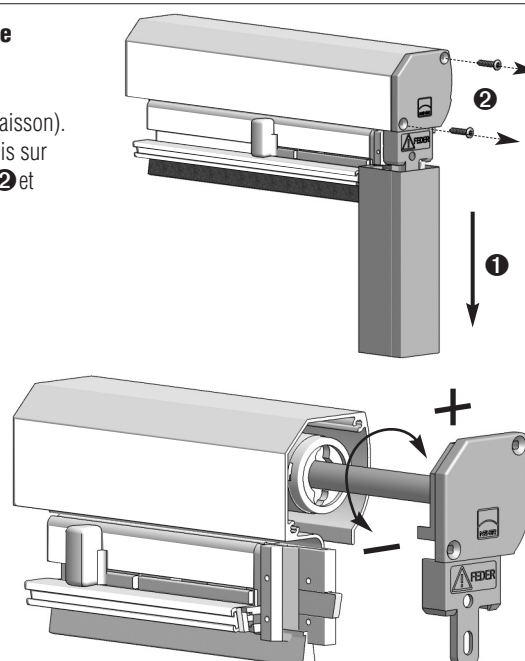
4 Option : réglage de la force du ressort de la moustiquaire enroulable

La force du ressort de la moustiquaire est réglée en usine (voir étiquette sur le caisson). Pour l'augmenter ou la réduire, retirer les coulisses de guidage ①, enlever les vis sur le côté droit du couvercle du caisson (comportant l'avertissement « Ressort ») ② et maintenir le couvercle du caisson.

⚠ Attention ! Risque de blessure ! Le couvercle du caisson est sous tension !

Tirer le couvercle du caisson de 70 mm maximum tout en maintenant le profilé et le couvercle du caisson. Augmenter (+) la force du ressort en tournant le couvercle du caisson dans le sens des aiguilles d'une montre ou la réduire (-) en tournant le couvercle dans le sens contraire des aiguilles d'une montre.

Repousser le couvercle du caisson avec l'axe mobile et revisser le couvercle. Insérer les coulisses de guidage et tester la force du ressort. Si nécessaire, répéter l'opération.

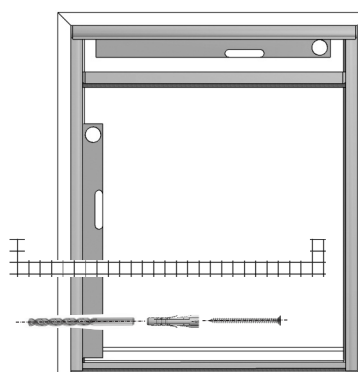


5 Montage de la moustiquaire enroulable

Dans la maçonnerie sur le côté

⚠ Pour garantir une utilisation confortable de la poignée, veiller à l'emplacement de la moustiquaire par rapport au dormant.

Mettre le caisson de la moustiquaire enroulable à l'horizontale et les coulisses de guidage à la verticale. Marquer les emplacements de perçage, prépercer les trous à l'aide d'un foret à béton de \varnothing 6 mm, insérer les chevilles et fixer l'ensemble avec les vis SK 4,0 x 60.



6 Option : adapter la position finale de la lame finale



En cas de besoin, la position finale de la lame finale peut être adaptée à la situation de montage.

À l'aide du tournevis, appuyer le joint-brosse sur le côté. Desserrer la vis avec la clé Allen 2,5 mm et régler la position finale (hauteur) du pendant d'obturateur. Resserrer la vis.

