

Moustiquaire enroulable pour fenêtre PRF3/1

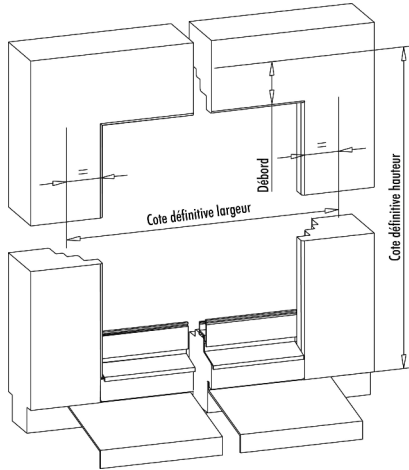


Instructions de montage et d'utilisation

Utiliser uniquement des vis en acier inoxydable pour le montage !

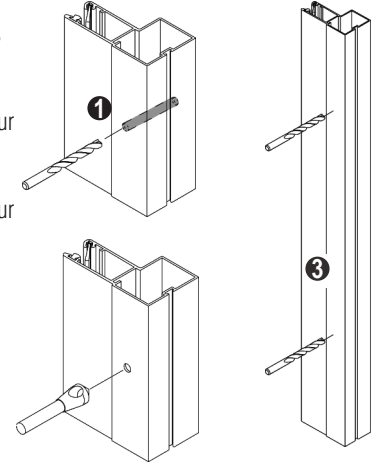
1 Définition de la position de la moustiquaire enroulable

- Mesurer la position sur le dormant de la fenêtre

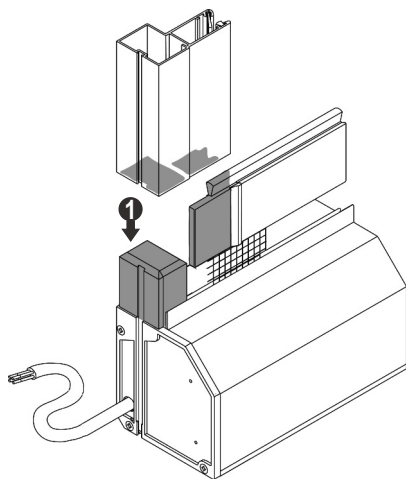


2 Perçage des coulisses de guidage

- Percer de part en part avec un foret de 5 mm ①
- Percer à travers la première paroi à l'aide d'une fraise alésoir de 10 mm et fraiser les appuis des têtes de vis ②
- 3 perforations à partir d'une hauteur > 1600 mm ③
- 4 perforations à partir d'une hauteur > 2400 mm



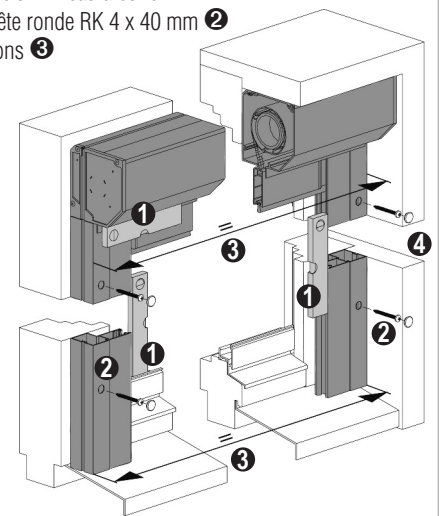
3 Monter les coulisses de guidage



4 Montage du système

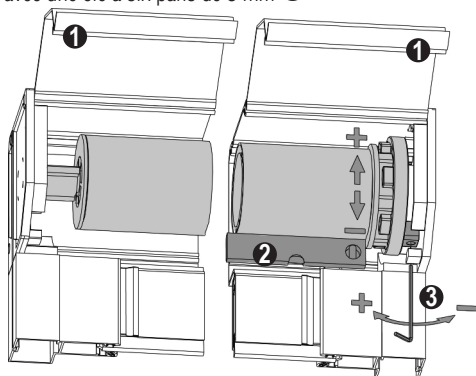
- Ajuster à l'aide d'un niveau à bulle ①
- Visser avec des vis à tête ronde RK 4 x 40 mm ②
- Contrôler les dimensions ③
- Placer les capuchons

Attention :
les opérations de branchement électrique ne peuvent être réalisées que par un électricien.



4.1 Ajustement à l'horizontale de l'axe de la toile

- Ouvrir la trappe de maintenance ①
- Vérifier si la moustiquaire enroulable a été montée à l'horizontale ②
- En cas d'écart, ajuster en hauteur l'adaptateur à ergot du moteur avec une clé à six pans de 3 mm ③



5 Commande / réglages moteur

Selon la version du moteur électrique, la commande est réalisée au moyen d'un bouton/d'un commutateur électrique ou d'une télécommande (en vente chez votre revendeur spécialisé).

Commande par un bouton/commutateur :

Pour régler le moteur, utiliser les instructions de réglage pour moteurs électriques.

Commande par une télécommande :

Pour régler le moteur, utiliser les instructions de réglage pour **moteurs électriques radiocommandés**

6 Nettoyage, entretien et maintenance

N'utiliser que de l'eau et un produit de nettoyage doux pour retirer les taches et saletés. Pour l'entretien, nous recommandons le set d'entretien (en vente chez votre revendeur spécialisé).