

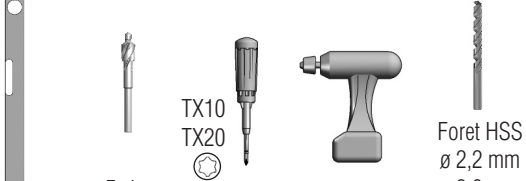


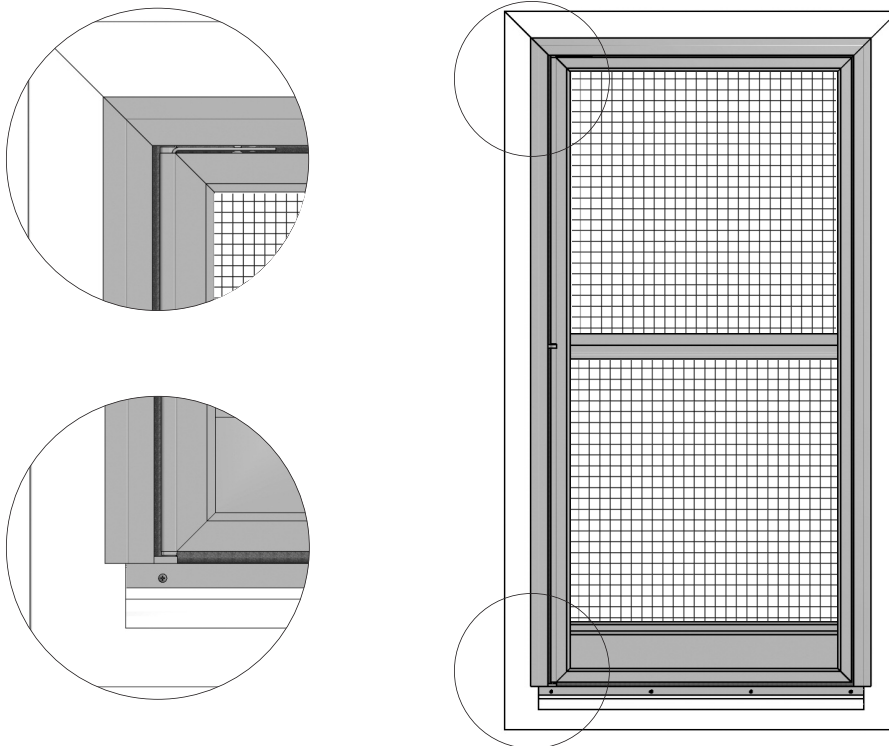
Cadre moustiquaire pivotant pour porte PDT 5/5

Instructions de montage (Les figures illustrent les perçages de montage latéraux)

Lisez attentivement ces instructions de montage ; nous déclinons toute responsabilité en cas de problème imputable à un montage incorrect. Utilisez pour le montage uniquement des vis en acier inoxydable.


Accessoires	Aides au montage recommandées	Outillage recommandé
 <p>Clé Allen HEX-Plus 2,0 mm SK 3,9 x 38 P17 06 24.20 P15 04 39.38.TX</p>	 <p>Ruban adhésif acrylate P12 25 20.08 Cale de montage P21 35 01 RK 3,5x13 P15 03 35.13.TX Nettoyant universel P21 23 20</p>	 <p>Niveau à bulle Fraise P17 34 10 TX10 TX20 Tournevis Perceuse-visseuse sans fil Foret HSS ø 2,2 mm ø 2,9 mm ø 4,0 mm</p>

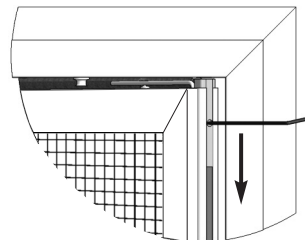
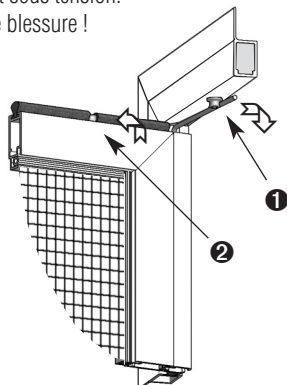
Vue d'ensemble



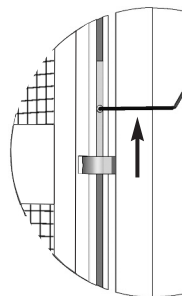
1 Démontage du cadre pivotant

Ouvrir le cadre pivotant jusqu'à ce que la tige soit facilement accessible. ① Dégager la tige tel qu'indiqué dans la figure et ② la plaquer contre le bord supérieur du cadre pivotant.

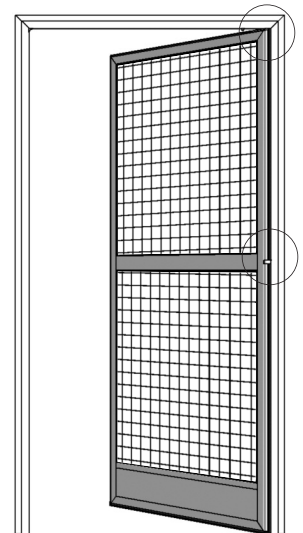
 La tige est sous tension. Risque de blessure !



Desserrer les charnières du haut et du centre à l'aide de la clé Allen fournie avec la moustiquaire et les dégager.



Incliner le cadre pivotant vers l'avant et l'enlever. Retirer les joints-brosses du cadre de montage.



Cadre moustiquaire pivotant pour porte PDT 5/5

Instructions de montage

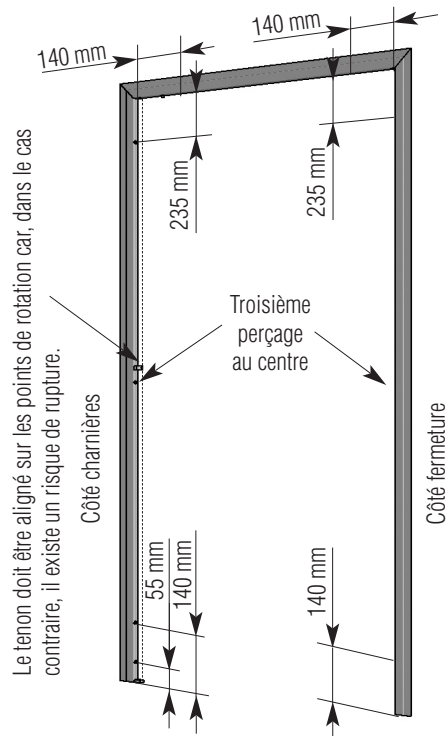
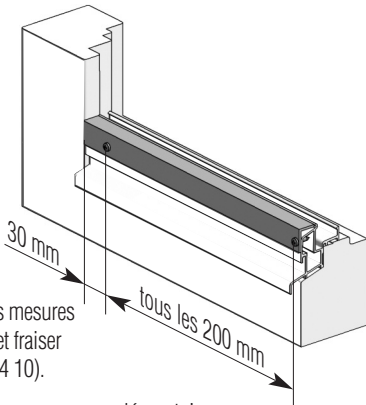
2 Fixation du cadre de montage

Perçages de montage latéraux (Omettre l'étape 1 si déjà compris dans la fourniture)

- 1 Prépercer la cornière fournie avec la moustiquaire avec un foret de \varnothing 2,9 mm tel qu'indiqué dans la figure et la fixer sur la baguette de protection contre la pluie avec les vis à tête ronde RK 3,5 x 13.
 - 2 Prépercer les profilés du cadre de montage selon les mesures indiquées dans la figure avec un foret de \varnothing 4,0 mm et fraiser l'épaisseur intérieure du profilé avec la fraise (P17 34 10).
- ⚠ Compte tenu de la surcharge à l'angle, ajouter un perçage supplémentaire côté charnières uniquement à une distance de 55 mm à partir du bord inférieur. Dans le cas de l'option « dispositif magnétique renforcé », les perçages traversent les supports en plastique côté fermeture.
- 3 Ajuster le cadre de montage à l'horizontale et à la verticale par rapport au dormant, prépercer le dormant et fixer le cadre avec les vis SK 3,9 x 38. Remonter les joints-brosses dans leur glissière.

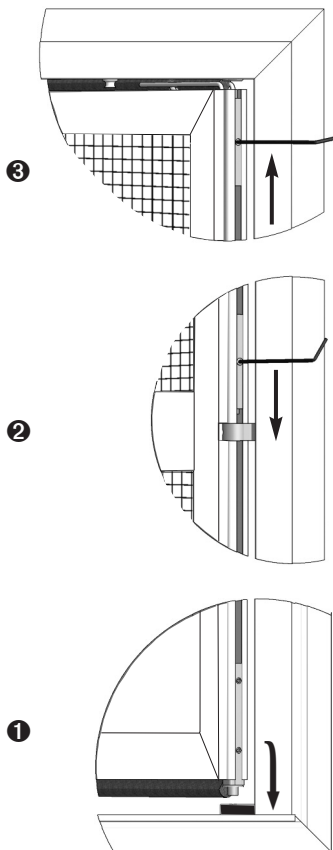
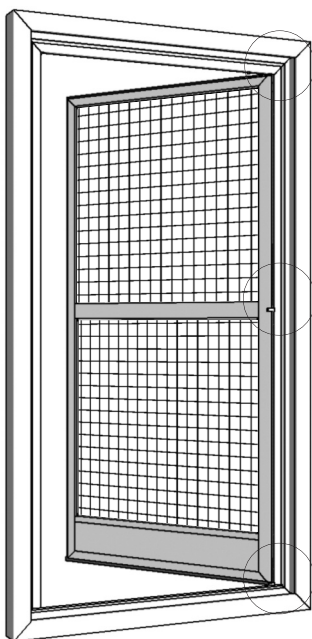
👍 Pour fixer le cadre de montage, utiliser le ruban adhésif acrylate. Pour les fenêtres en bois et en plastique, prépercer des trous avec un foret de \varnothing 2,2 mm. Pour les fenêtres en aluminium, prépercer les trous avec un foret de \varnothing 2,9 mm. Si le dormant est incliné, utiliser une cale de montage (P21 35 01).

Dans le cas de l'option « perçages de montage face avant », conserver les mêmes distances de perçage, prépercer les marques du profilé à l'aide d'un foret de \varnothing 4,0 mm et fixer le cadre avec les vis d'assemblage SK 3,5 x 16.



Le tenon doit être aligné sur les points de rotation car, dans le cas contraire, il existe un risque de rupture.

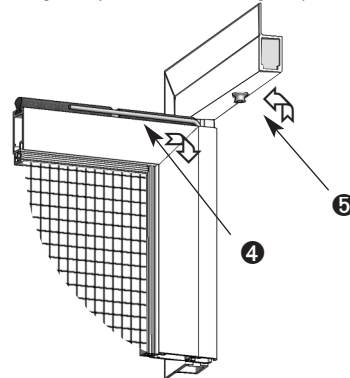
3 Montage du cadre pivotant



- 1 Insérer le cadre pivotant tel qu'illustré dans la figure en glissant le tenon inférieur dans la mortaise, 2 ajuster à la charnière du milieu, pousser la pièce de serrage dans la charnière et la serrer avec la clé Allen fournie avec la moustiquaire. 3 Insérer la charnière du haut au maximum dans la mortaise avec la clé Allen fournie avec la moustiquaire et la serrer à fond.

👍 Avec un tournevis dynamométrique, serrer la charnière du haut à 1,7 Nm et celle du milieu à 1,2 Nm.

Saisir fermement la tige et la coincer derrière le guide sur le cadre de montage tel qu'illustré dans la figure (4 et 5).



Vérifier que la distance du cadre pivotant par rapport au cadre de montage est la même sur les côtés et en haut (6 mm). Si nécessaire, ajuster le cadre de montage.