

Cadre moustiquaire pivotant pour porte PDT4/4

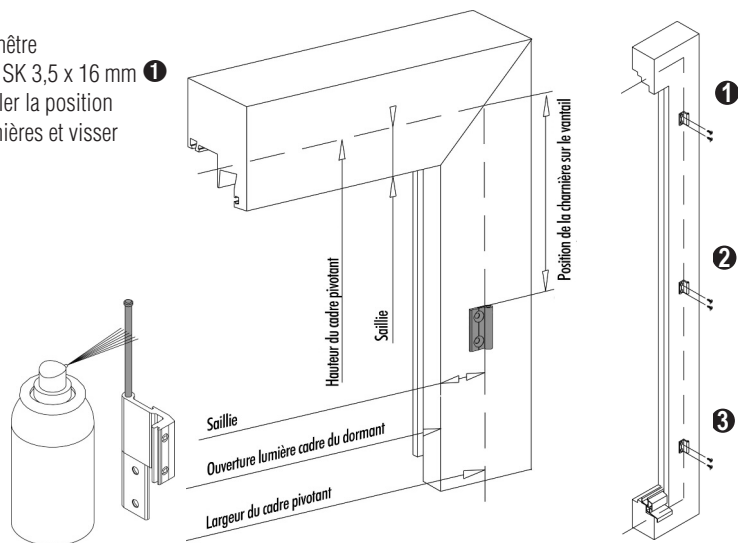
Instructions de montage et d'utilisation

Utiliser uniquement des vis en acier inoxydable pour le montage

1 Montage des charnières

- Mesurer la position du cadre pivotant sur le dormant de la fenêtre
- Monter la charnière supérieure avec des vis à double filetage SK 3,5 x 16 mm ①
- Monter le cadre pivotant sur le gond de la charnière – contrôler la position
- Aligner le cadre à l'horizontale, marquer la position des charnières et visser les autres charnières sur le dormant de la fenêtre ② ③
- Insérer les gonds

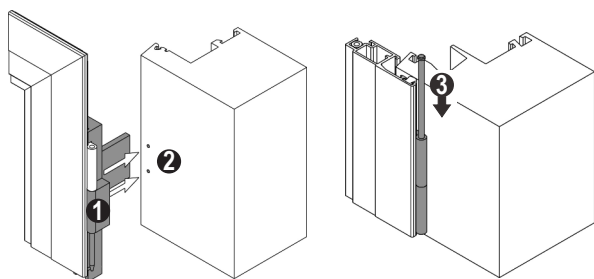
Attention : avant montage, les gonds des charnières doivent être lubrifiés avec le spray pour ferrures. Les gonds sont légèrement cintrés, afin de garantir l'absence de jeu et le déplacement silencieux des charnières. Sans lubrification, il existe un risque de grincement et d'usure accrue.



1.1 Option : utilisation de gabarits de montage P163616

(pour une saillie latérale de 19 mm)

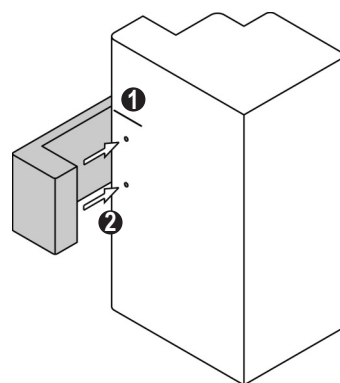
- Accrocher deux gabarits de montage, l'un dans la charnière supérieure et l'autre dans la charnière inférieure ①
- Positionner le cadre pivotant sur le dormant de la fenêtre et bien l'aligner à l'horizontale
- Marquer les emplacements de vissage ou de perçage ② en appuyant fermement les gabarits de montage sur le dormant
- Monter les charnières avec des vis à double filetage SK 3,5 x 16 mm
- Accrocher le cadre pivotant sur le gond de la charnière ③ puis adapter et monter la charnière centrale



1.2 Option : utilisation de gabarits de montage P163602

pour une saillie latérale de 19 mm)

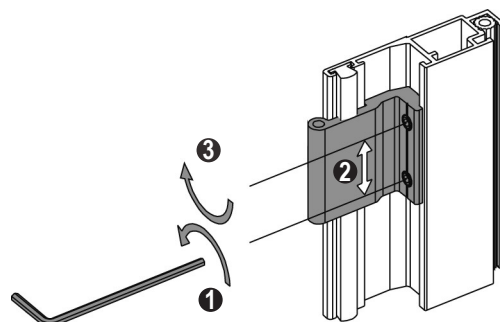
- Positionner le cadre pivotant sur le dormant de la fenêtre et bien l'aligner à l'horizontale
- Marquer le bord inférieur des charnières sur le dormant de la fenêtre
- Placer le bord supérieur du gabarit de montage sur le marquage ① et marquer les emplacements de vissage ou de perçage ② en exerçant une pression ou en donnant un léger coup de marteau
- Monter les charnières avec des vis à double filetage SK 3,5 x 16 mm



2 Adaptation des charnières

En cas d'écarts, il est possible d'adapter les charnières sur le vantail (avec une clé à six pans de 2 mm).

- Si les écarts sont supérieurs à 2 mm, les joints-brosses doivent être raccourcis ou rallongés.



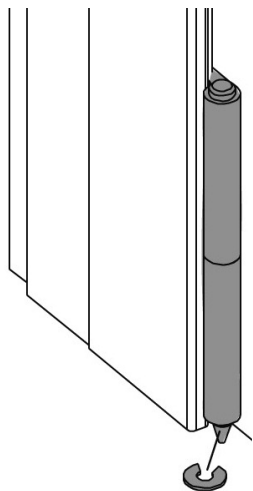
Cadre moustiquaire pivotant pour porte PDT4/4

Instructions de montage et d'utilisation

Utiliser uniquement des vis en acier inoxydable pour le montage

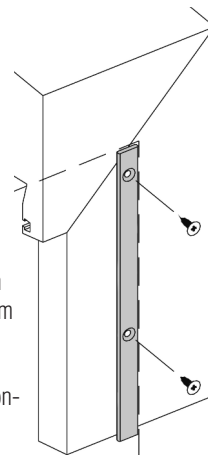
2.1 Option : Rondelle d'arrêt

- Insérer des rondelles d'arrêt



3 Montage d'une baguette en acier inoxydable

- Nettoyer le dormant de la fenêtre (la surface adhérente doit être propre, sèche et sans graisse)
- Aligner la baguette en acier inoxydable sur la bande magnétique du cadre pivotant
- Retirer la bande de protection
- Fermer le cadre pivotant et appuyer fermement
- Ouvrir le cadre pivotant et fixer la baguette en acier inoxydable avec des vis SK 2,9 x 9,5 mm



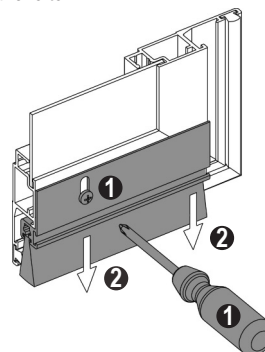
Attention : des vis mal serrées et en saillie empêchent la bande magnétique d'adhérer convenablement.

3.1 Option : Montage d'une bande magnétique adhésive

- Nettoyer le dormant de la fenêtre avec le nettoyant universel (la surface adhérente doit être propre, sèche et sans graisse)
- Aligner la bande magnétique adhésive sur la bande magnétique du cadre pivotant
- Retirer la bande de protection
- Fermer le cadre pivotant et appuyer fermement
- Ouvrir le cadre pivotant et pousser fermement sur la bande magnétique, du haut vers le bas

5 Adaptation du joint-brosse aux conditions de montage

- Enlever les vis ① avec un tournevis
- Tirer vers le bas le profilé h doté du joint-brosse jusqu'à ce qu'il assure une fermeture étanche avec le cadre ②
- Contrôler l'étanchéité



4 Adaptation du vantail aux conditions de montage

- Vérifier si la bande magnétique est bien posée de façon homogène et présente une adhérence convenable
- Si tel n'est pas le cas => adapter le vantail posé en tirant ou en poussant DOUCEMENT sur l'un ou l'autre des côtés

6 Utilisation

Pour ouvrir et fermer, utiliser les poignées prévues à cet effet afin d'éviter tout risque d'endommagement de la toile.

Attention : les moustiquaires ne sont pas adaptées comme protection anti-chute pour les jeunes enfants et les animaux domestiques.

7 Nettoyage, entretien et maintenance

N'utiliser que de l'eau et un produit de nettoyage doux pour retirer les taches et saletés. Pour l'entretien, nous recommandons le set d'entretien (en vente chez votre revendeur spécialisé).

La fixation convenable de toutes les ferrures doit être contrôlée régulièrement ; elles doivent être légèrement lubrifiées une fois par an avec le spray pour ferrures. Si nécessaire, les vis de fixation doivent être resserrés et les pièces défectueuses éventuelles doivent être remplacées par un personnel spécialisé agréé.

