

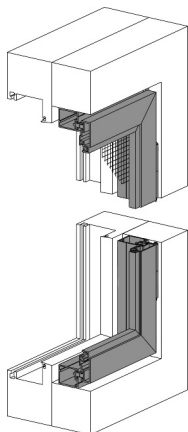
# Cadre moustiquaire pivotant pour porte PDT3/8

## Instructions de montage et d'utilisation

Utiliser uniquement des vis en acier inoxydable pour le montage

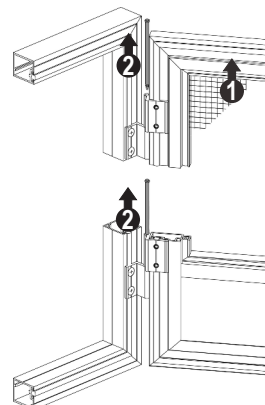
### 1 Détermination de la position du cadre de montage

- Mesurer la position dans l'embrasure de la fenêtre



### 2 Démontage du cadre pivotant

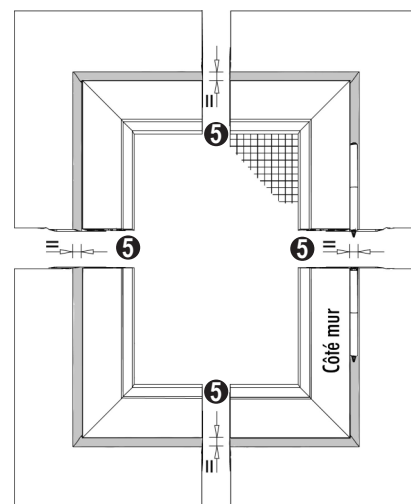
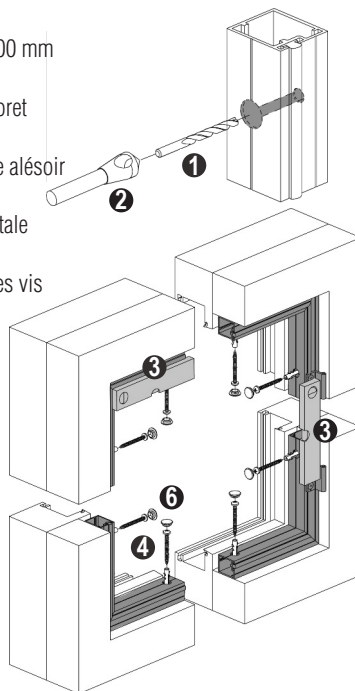
- Soulever le cadre pivotant ①
- Retirer les gonds des charnières par le haut ②



### 3 Montage du système

- Déterminer la position des perçages (au-delà de 1 600 mm de hauteur, 4 perçages)
- Percer de part en part le cadre de montage avec un foret de 5 mm de diamètre ①
- Percer à travers la première paroi à l'aide d'une fraise alésoir de 10 mm (pour les capuchons) ②
- Positionner le cadre de montage - ajuster à l'horizontale et à la verticale (niveau à bulle)
- Visser le cadre de montage dans l'embrasure avec des vis RK 4 x 40 mm et des chevilles ④
- Accrocher le cadre pivotant et insérer les gonds des charnières
- Vérifier si le même écart est présent partout entre le cadre de montage et le cadre pivotant ⑤
- Placer les capuchons ⑥

**Attention :** avant montage, les gonds des charnières doivent être lubrifiés avec le spray pour ferrures. Les gonds sont légèrement cintrés, afin de garantir l'absence de jeu et le déplacement silencieux des charnières.



### 4 Adaptation du vantail aux conditions de montage

- Vérifier si la bande magnétique est bien posée de façon homogène et présente une adhérence convenable
- Si tel n'est pas le cas => adapter le vantail posé en tirant ou en poussant DOUCEMENT sur l'un ou l'autre des côtés

### 5 Utilisation

Pour ouvrir et fermer, utiliser les poignées prévues à cet effet afin d'éviter tout risque d'endommagement de la toile.

**Attention :** les moustiquaires ne sont pas adaptées comme protection anti-chute pour les jeunes enfants et les animaux domestiques.

### 6 Nettoyage, entretien et maintenance

N'utiliser que de l'eau et un produit de nettoyage doux pour retirer les taches et saletés. Pour l'entretien, nous recommandons le set d'entretien (en vente chez votre revendeur spécialisé). La fixation convenable de toutes les ferrures doit être contrôlée régulièrement ; elles doivent être légèrement lubrifiées une fois par an avec le spray pour ferrures. Si nécessaire, les vis de fixation doivent être resserrées et les pièces défectueuses éventuelles doivent être remplacées par un personnel spécialisé agréé.