

Cadre moustiquaire pivotant pour porte PDT 3/1

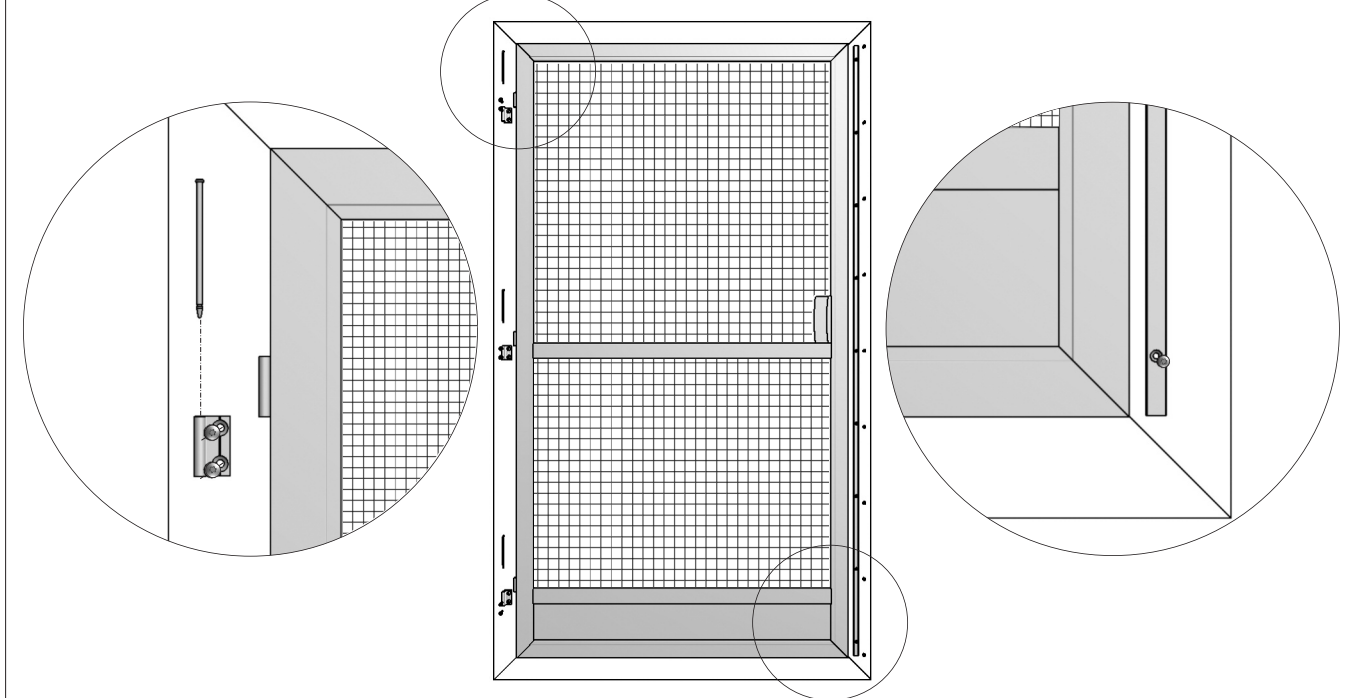


Instructions de montage

Lisez attentivement ces instructions de montage ; nous déclinons toute responsabilité en cas de problème imputable à un montage incorrect. Utilisez pour le montage uniquement des vis en acier inoxydable.

Accessoires		Option « amortissement »	Aides au montage recommandées			Outillage recommandé	
 SK M4 x 8 P15 01 04.08.TX 7x SK M3 x 8 P15 01 03.08.TX 10x	 RK 3,5 x 9,5 P15 03 35.09.TX 3x	 Kit d'amortisseurs magnétiques P13 35 11.N	 Spray à ferrures P21 23 30	 Gabarit de montage P16 35 02	 Gabarit de montage 2 x P16 35 15	 TX10 TX20 Tournevis	 Perceuse-visseuse sans fil
ou SK 3,5 x 16 P15 08 35.16.TX 7x SK 2,9 x 9,5 P15 04 29.09.TX 10x	 Charnière et gond pour charnière P13 35 20 je 3x	 Poignée étrier P13 35 52.10 1x	 Foret à centre P17 05 01.25	 Nettoyant universel P21 23 20	 Clé Allen HEX-Plus P17 06 24.20	 Niveau à bulle	 Foret HSS ø 2,0 mm ø 2,5 mm ø 3,5 mm

Vue d'ensemble

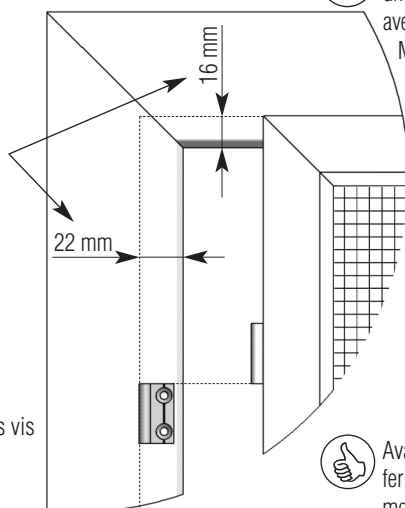


1.a Installation des charnières sans gabarit de montage

1 Mesurer et marquer l'emplacement du cadre pivotant et de la charnière supérieure sur le dormant de porte.

2 Placer la charnière sur le marquage, prépercer les trous avec un foret de ø 2,0 mm et la fixer avec les vis de montage SK 3,5 x 16.

! Le bord extérieur du cadre pivotant n'est pas aligné sur le bord extérieur de la charnière !

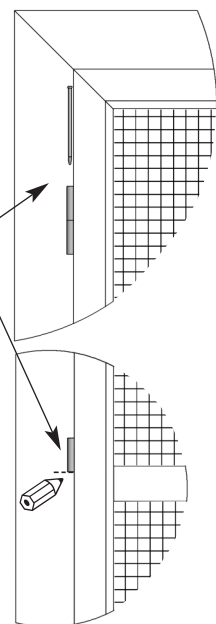


Pour les fenêtres en bois et en plastique, prépercer avec un foret de ø 2,0 mm et, pour les fenêtres en aluminium, avec un foret de ø 3,5 mm et utiliser les vis d'assemblage M4 x 8 mm.

3 Monter le cadre pivotant sur le gond de la charnière. Vérifier la position verticale et marquer les bords inférieurs des autres charnières. Monter les charnières tel qu'indiqué au point 2.



Avant le montage, graisser les gonds avec le spray à ferrures afin de limiter l'usure et d'éviter tout grincement par la suite.



Cadre moustiquaire pivotant pour porte PDT 3/1

Instructions de montage



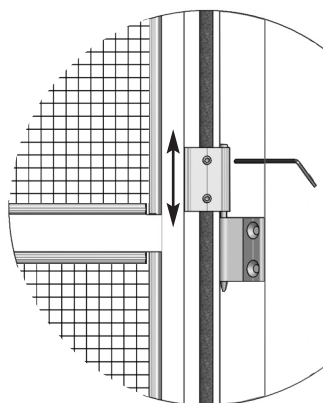
1.b Installation des charnières avec le gabarit de montage P163515 – voir le manuel d’instruction avec gabarit de montage pour une saillie latérale de 16 mm

1.c Installation des charnières avec le gabarit de montage P163502 – voir le manuel d’instruction avec gabarit de montage pour une saillie latérale de 16 mm

2 Réglage des charnières


❶ Fixer la poignée étrier avec les vis RK 3,5 x 9,6.

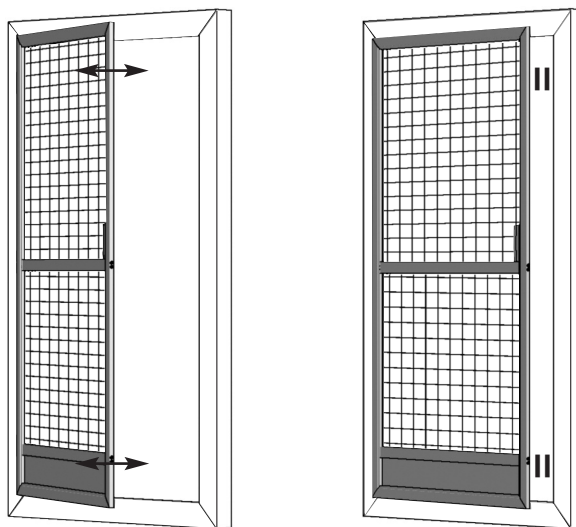
❷ En cas d’écarts, il est possible de régler en hauteur les charnières sur le cadre pivotant.
Desserrer les vis à six pans creux à l’aide de la clé Allen HEX-Plus 2,0 mm, régler la charnière en hauteur et resserrer les vis. Vérifier ensuite la longueur des brosses et l’adapter si nécessaire.



3 Adaptation du cadre pivotant au dormant

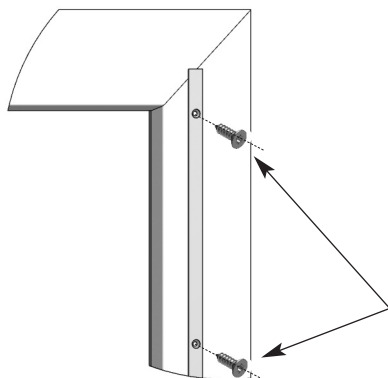
Si le dormant est déformé et si le cadre pivotant côté poignée n’est pas parfaitement parallèle au dormant sur toute la hauteur, il faut adapter le cadre pivotant au dormant.

 Tirer ou pousser AVEC PRÉCAUTION vers le haut et vers le bas le cadre pivotant une fois monté en veillant à ce que les autres angles restent appuyés.



4.a Montage du profilé en acier inoxydable


Ajuster le profilé en acier inoxydable fourni avec la moustiquaire à la bande magnétique du cadre pivotant. Retirer le film de protection, fermer le cadre pivotant et appuyer fermement.



Ouvrir le cadre pivotant et fixer la baguette en acier inoxydable avec les vis SK 2,9 x 9,6.

 Nettoyer le dormant de la fenêtre avec le nettoyeur universel.

 La surface adhérente doit être propre, sèche et sans graisse.
Les bandes adhésives servent uniquement d’aide pour le montage !

 Pour les fenêtres en plastique, prépercer des trous avec un foret de \varnothing 2,0 mm afin de fixer proprement les vis. Pour les fenêtres en aluminium, prépercer des trous avec un foret de \varnothing 2,5 mm et utiliser les vis LK M3 x 6.

Cadre moustiquaire pivotant pour porte PDT 3/1



Instructions de montage

4.b Montage de la bande magnétique adhésive

Option « bande magnétique adhésive »



Nettoyer le dormant de la fenêtre avec le nettoyant universel.



Les bandes magnétiques ont 2 pôles. Respecter la polarité (aimantation) !

Ajuster la bande magnétique adhésive fournie avec la moustiquaire à la bande magnétique du cadre pivotant.

Retirer le film de protection, fermer le cadre pivotant et appuyer fermement. Ouvrir le cadre pivotant et appuyer fermement du bas vers le haut sur la bande magnétique collée.

4.c Installation du kit d'amortisseurs magnétiques

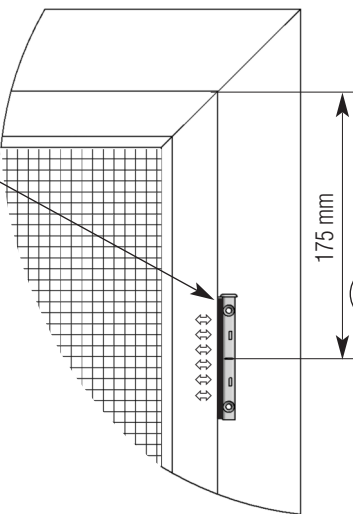
Option « amortissement »



L'amortisseur magnétique doit être installé de façon parfaitement parallèle au cadre pivotant.

- 1 Placer l'écarteur entre l'amortisseur magnétique et le cadre pivotant. Les aimants de l'amortisseur magnétique et du cadre pivotant s'attirent. Placer le centre de l'amortisseur magnétique à 175 mm du bord supérieur du cadre pivotant.

Placer l'écarteur entre l'amortisseur magnétique et le cadre pivotant.

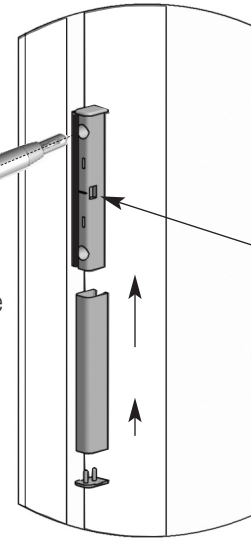


- 2 Prépercer les trous à l'aide du foret à centrer et fixer l'amortisseur magnétique avec les vis de montage SK 3,5 x 16.



Pour les fenêtres en aluminium, percer des trous avec un foret de \varnothing 3,1 mm.

- 3 Retirer l'écarteur, glisser le cache au maximum et enfoncer le capuchon.



L'orifice doit être visible de l'extérieur.



Pour renforcer le dispositif magnétique, un autre amortisseur magnétique est installé à une distance de $175 + 127$ mm du bord supérieur du cadre pivotant.

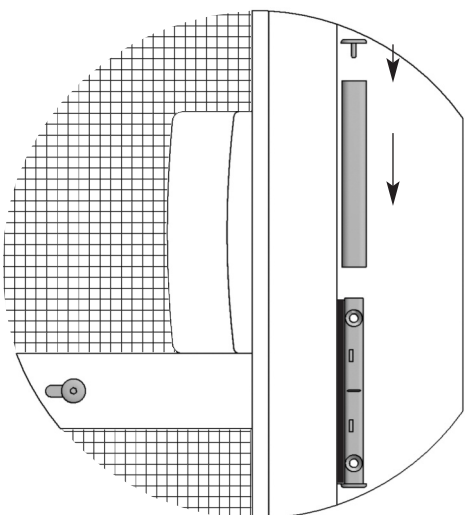
- 4 Respecter le même procédé pour installer l'amortisseur magnétique inférieur.



En cas de vibration excessive du cadre pivotant lors de l'ouverture, l'amortisseur magnétique le plus puissant peut éventuellement être déplacé de 10 mm vers le haut ou vers le bas. Attention : l'ensemble du dispositif perd alors de sa force magnétique.

5 Installation de la targe

Option « targe »



- 1 Retirer la vis de sécurité pour le transport et serrer le bouton d'arrêt à l'aide de la clé Allen.

- 2 Placer le pêne de la targe. Insérer le guide de montage et l'ensemble dans la targe. Prépercer les trous à l'aide du foret à centrer et fixer l'amortisseur magnétique avec les vis de montage SK 3,5 x 16.



Pour les fenêtres en aluminium, percer des trous avec un foret de \varnothing 3,1 mm.

- 3 Retirer l'écarteur, glisser le cache au maximum et enfoncer le capuchon.



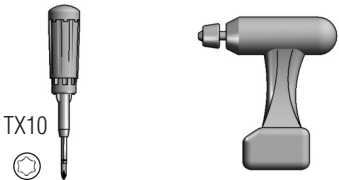
Cadre pivotant pour portes PDT 3/



sans cadre de montage

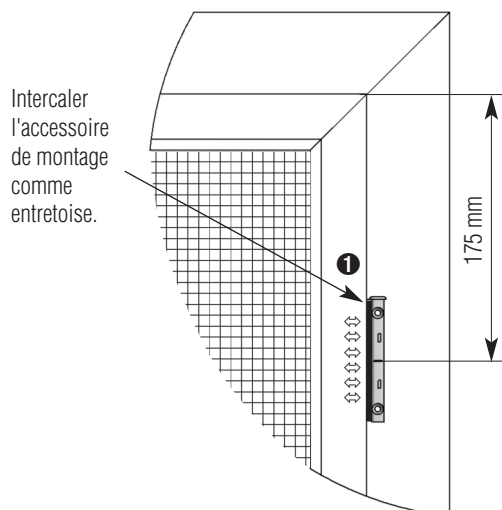
Notice de montage - Version porte avec amortissement

Veillez lire attentivement la présente notice. Nous déclinons toute responsabilité en cas de défauts résultant d'un montage non conforme. Utiliser exclusivement des vis en acier inoxydable pour le montage.

Accessoires pour la version avec amortissement	Matériel recommandé	Outils recommandés
 <p>Ensemble de fermeture aimantée P 13 35 11.N</p> <p>Vis à tête fraisée 3,5x16 P 15 08 35.16.TX 4x</p>	 <p>Foret à centrer P 17 05 01.25</p>	 <p>TX10 Tournevis</p> <p>Perceuse-visseuse sans fil</p>

Montage de l'ensemble de fermeture aimantée

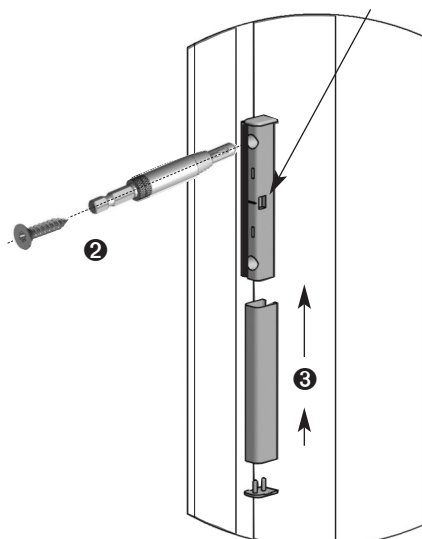
! La fermeture aimantée doit être montée totalement parallèle au cadre pivotant.



1 Intercaler l'accessoire de montage comme entretoise entre le corps de la fermeture aimantée et le cadre pivotant. Les aimants du corps et du cadre pivotant entrent en contact. Positionner le centre du corps de la fermeture aimantée à 175 mm du bord extérieur du cadre pivotant.

👍 Si l'on souhaite renforcer la force magnétique, monter une fermeture aimantée supplémentaire à une distance de 175 + 127 mm du bord extérieur du cadre pivotant.

! Encoche côté extérieur.



2 Percer un avant-trou avec le foret à centrer et fixer à l'aide des vis de montage à tête fraisée 3,5x16.

👍 Pour les fenêtres en aluminium, percer avec un foret \varnothing 3,1 mm.

3 Retirer l'accessoire de montage, faire coulisser le cache sur le corps jusqu'en butée et mettre le capuchon.

4 Procéder de même avec la fermeture aimantée inférieure.

👍 En cas de fortes oscillations du cadre pivotant à l'ouverture, il est possible, le cas échéant, de monter la fermeture aimantée présentant la force magnétique la plus élevée 10 mm plus haut ou plus bas. Attention : ceci réduit la force magnétique globale !

Cadre pivotant pour portes PDT 3/



sans cadre de montage

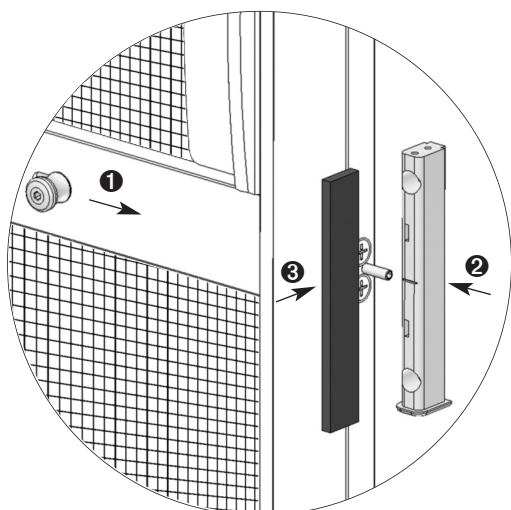
Notice de montage - Version avec fermeture coulissante

Veuillez lire attentivement la présente notice. Nous déclinons toute responsabilité en cas de défauts résultant d'un montage non conforme. Utiliser exclusivement des vis en acier inoxydable pour le montage.

Accessoires pour la version avec fermeture coulissante	Matériel recommandé	Outils recommandés
 <p>Support de fermeture coulissante P 13 34 62</p> <p>Vis à tête fraisée 3,5x16 P 15 08 35.16.TX 4x</p>	 <p>Foret à centrer P 17 05 01.25</p>	 <p>TX10 Tournevis</p> <p>Perceuse-visseuse sans fil</p>

Montage du support de fermeture coulissante

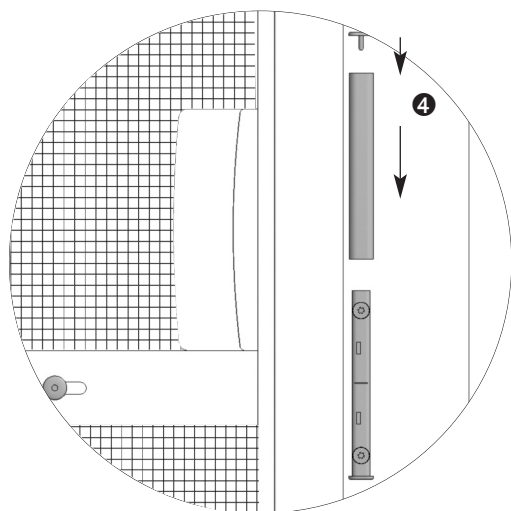
Retirer la vis de la sécurité de transport et fixer le bouton avec la vis à six pans creux.



Placer la tige en position sortie ①. Mettre le corps de la fermeture coulissante sur la targette ② et intercaler l'accessoire de montage comme entretoise ③.

 Percer l'accessoire de montage pour pouvoir l'enfiler.

Percer un avant-trou avec le foret à centrer et fixer à l'aide des vis de montage à tête fraisée 3,5x16.



 Pour les fenêtres en aluminium, percer avec un foret \varnothing 3,1 mm.

Retirer l'accessoire de montage, faire coulisser le cache sur le corps jusqu'en butée et mettre le capuchon ④.