

Cadre pivotant pour portes PDT 3/



sans cadre de montage

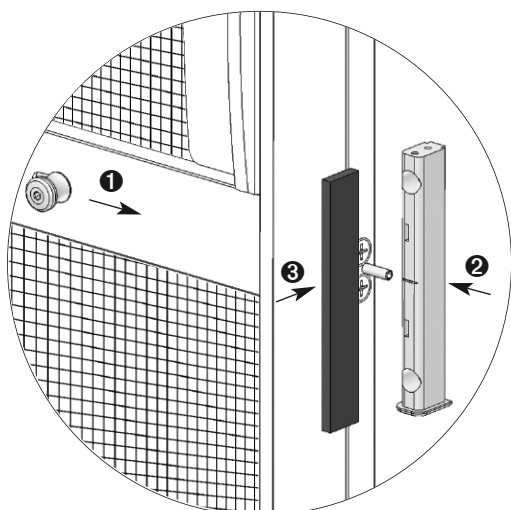
Notice de montage - Version avec fermeture coulissante

Veuillez lire attentivement la présente notice. Nous déclinons toute responsabilité en cas de défauts résultant d'un montage non conforme. Utiliser exclusivement des vis en acier inoxydable pour le montage.

Accessoires pour la version avec fermeture coulissante	Matériel recommandé	Outils recommandés
 <p>Support de fermeture coulissante P 13 34 62</p> <p>Vis à tête fraisée 3,5x16 P 15 08 35.16.TX 4x</p>	 <p>Foret à centrer P 17 05 01.25</p>	 <p>TX10 Tournevis</p> <p>Perceuse-visseuse sans fil</p>

Montage du support de fermeture coulissante

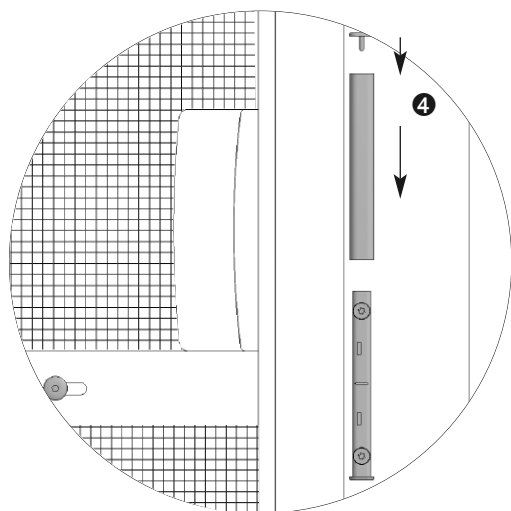
Retirer la vis de la sécurité de transport et fixer le bouton avec la vis à six pans creux.



Placer la tige en position sortie ①. Mettre le corps de la fermeture coulissante sur la targette ② et intercaler l'accessoire de montage comme entretoise ③.

 Percer l'accessoire de montage pour pouvoir l'enfiler.

Percer un avant-trou avec le foret à centrer et fixer à l'aide des vis de montage à tête fraisée 3,5x16.



 Pour les fenêtres en aluminium, percer avec un foret \varnothing 3,1 mm.

Retirer l'accessoire de montage, faire coulisser le cache sur le corps jusqu'en butée et mettre le capuchon ④.