

# Cadre moustiquaire PSP5/11



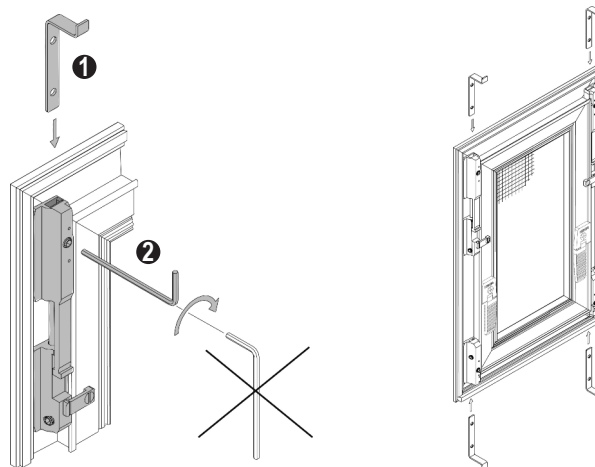
## Instructions de montage et d'utilisation

Utiliser uniquement des vis en acier inoxydable pour le montage

### 1 Montage des languettes de fixation

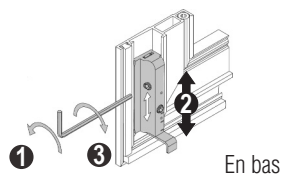
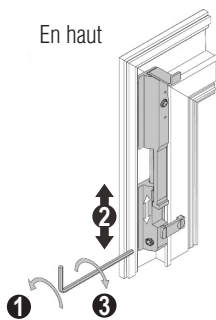
- Insérer les languettes de fixation ❶
- Fixer avec une clé à six pans ❷

**Attention :** serrer en utilisant l'extrémité la plus longue de la clé à six pans !



### 1.1 Option : adaptation de la position des languettes de fixation

En haut

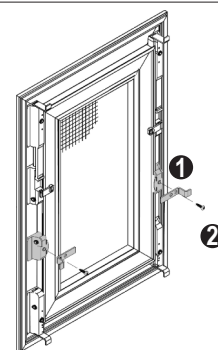


En bas

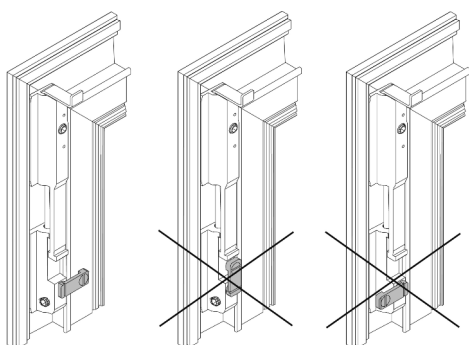
### 1.2 Option : arrêt médian vertical

- Placer la languette de fixation ❶
- Visser la languette de fixation avec une vis RK 2,9 x 6,5 mm ❷

**Attention :** La languette de fixation doit encore pouvoir pivoter (ne pas serrer excessivement la vis !)



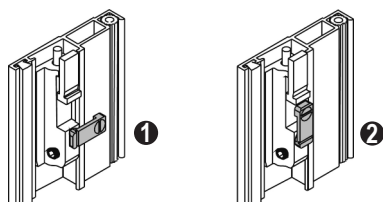
### 2 Contrôle du dispositif de sécurité



### 4 Dispositif de sécurité

- Tourner le dispositif de sécurité en position ❷

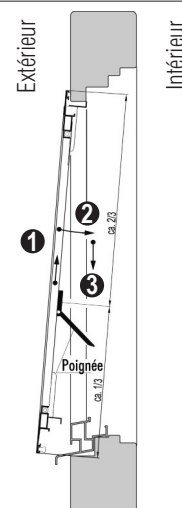
**Attention :** avant de décrocher le cadre, tourner à nouveau le dispositif de sécurité en position ❶.



### 3 Fixation du cadre moustiquaire

- Placer le cadre moustiquaire en position de fixation comme illustré ci-contre
- Maintenir le cadre moustiquaire au niveau des poignées
- Accrocher les languettes supérieures ❶
- Pousser le cadre vers le haut et le tirer contre le dormant ❷
- Accrocher les languettes inférieures ❸

**Attention :** vérifier que toutes les languettes de fixation sont bien emboîtées dans le dormant.



### 5 Utilisation

**Attention :** les moustiquaires ne sont pas adaptées comme protection anti-chute pour les jeunes enfants et les animaux domestiques.

### 6 Nettoyage et entretien

N'utiliser que de l'eau et un produit de nettoyage doux pour retirer les taches et saletés. Pour l'entretien, nous recommandons le set d'entretien (en vente chez votre revendeur spécialisé).