

Cadre moustiquaire PSP1/85



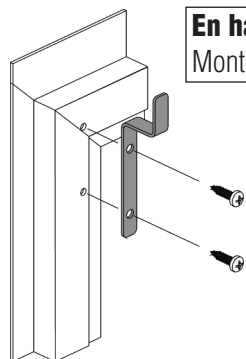
Instructions de montage et d'utilisation

Utiliser uniquement des vis en acier inoxydable pour le montage

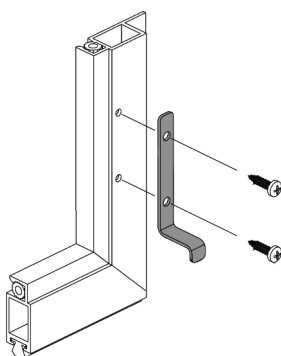
1 Montage des languettes de fixation

- Visser les languettes de fixation

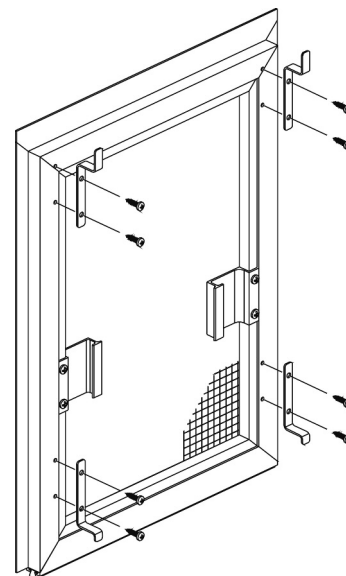
Attention : utiliser exclusivement les vis RK 2,9 x 6,5 mm fournies et ne pas serrer excessivement !



En haut
Monter les languettes de fixation longues !



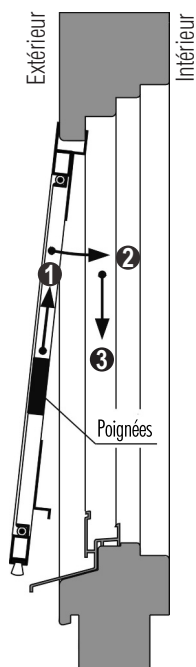
En bas
Monter les languettes de fixation courtes !



2 Fixation du cadre moustiquaire

- Placer le cadre moustiquaire en position de fixation (en le tenant au niveau du cadre) comme illustré ci-contre
- Maintenir le cadre moustiquaire au niveau des poignées
- Accrocher les languettes supérieures ①
- Pousser le cadre vers le haut et le tirer contre le dormant ②
- Accrocher les languettes inférieures ③

Attention : vérifier que toutes les languettes de fixation sont bien emboîtées dans le dormant.



3 Utilisation

Attention : les moustiquaires ne sont pas adaptées comme protection anti-chute pour les jeunes enfants et les animaux domestiques.

4 Nettoyage et entretien

N'utiliser que de l'eau et un produit de nettoyage doux pour retirer les taches et saletés. Pour l'entretien, nous recommandons le set d'entretien (en vente chez votre revendeur spécialisé).