

Cadre moustiquaire PSP1/6



Instructions de montage et d'utilisation

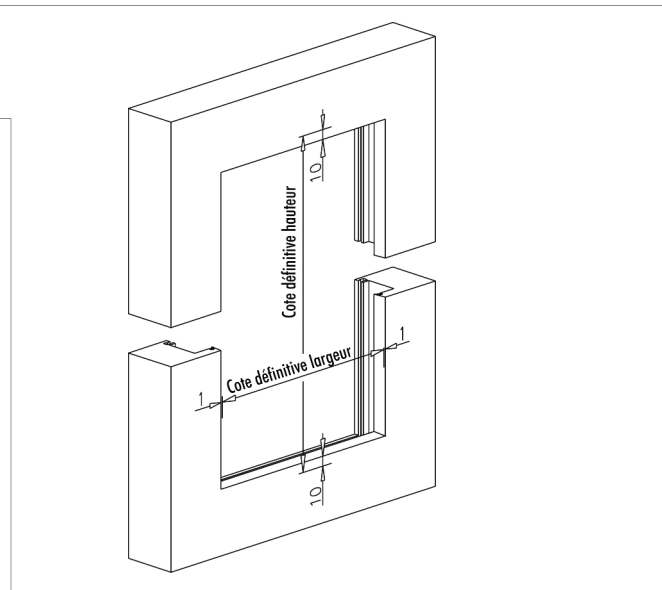
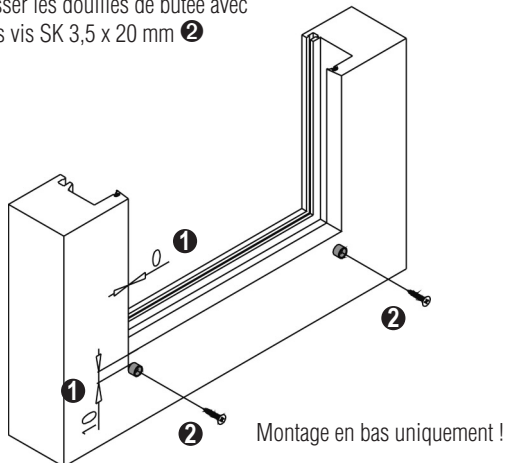
Utiliser uniquement des vis en acier inoxydable pour le montage

1 Contrôle des dimensions

- Contrôler les dimensions du cadre moustiquaire

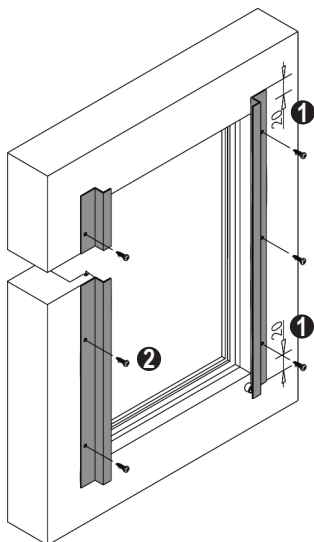
2 Montage des douilles de butée

- Déterminer la position des douilles de butée ①
- Visser les douilles de butée avec des vis SK 3,5 x 20 mm ②



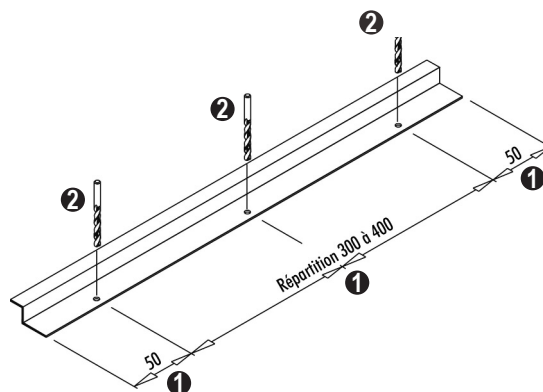
4 Montage des coulisses en Z

- Déterminer la position des coulisses en Z ①
- Visser avec des vis RK 3,5 x 9,5 mm ②



3 Perçage des orifices de montage des coulisses en Z

- Déterminer la position des orifices ①
- Percer les orifices de montage avec un foret de 4 mm de diamètre ②
- Ébavurer



6 Utilisation

Attention : les moustiquaires ne sont pas adaptées comme protection anti-chute pour les jeunes enfants et les animaux domestiques.

7 Nettoyage et entretien

N'utiliser que de l'eau et un produit de nettoyage doux pour retirer les taches et saletés. Pour l'entretien, nous recommandons le set d'entretien (en vente chez votre revendeur spécialisé).

5 Fixation du cadre moustiquaire

- Placer le cadre moustiquaire en position de fixation comme illustré ci-contre
- Maintenir le cadre moustiquaire au niveau des poignées - faire coulisser le cadre vers le haut et le tirer vers l'extérieur contre les coulisses en Z ① ②
- Faire coulisser le cadre moustiquaire vers le bas sur les douilles de butée ③

Attention : contrôler la position du cadre moustiquaire

