

**CLOS ET COUVERT**

Baies et Vitrages

**RAPPORT D'ESSAIS N° BV16-0428 A  
CONCERNANT UNE PORTE DE GARAGE  
MOTORISEE A DEPLACEMENT VERTICAL  
REFERENCE : TERTIO**

L'accréditation de la section laboratoires du COFRAC atteste de la compétence des laboratoires pour les seuls essais couverts par l'accréditation.

Portées d'accréditation communiquées sur demande et disponibles sur notre site internet.

Ce rapport d'essais atteste uniquement des caractéristiques de l'objet soumis aux essais et ne préjuge pas des caractéristiques de produits similaires. Il ne constitue donc pas une certification de produits au sens de l'article L 115-27 à L115-33 et R115-1 à R115-3 du code de la consommation.

En cas d'émission du présent rapport par voie électronique et/ou sur support physique électronique, seul le rapport sous forme de support papier signé par le CSTB fait foi en cas de litige. Ce rapport sous forme de support papier est conservé au CSTB pendant une durée minimale de 10 ans.

La reproduction de ce rapport d'essais n'est autorisée que sous sa forme intégrale.

Il comporte 7 pages et 1 annexe.

**A LA DEMANDE DE : SOMFY**

**50, avenue du nouveau monde  
74307 CLUSES**

**CENTRE SCIENTIFIQUE ET TECHNIQUE DU BATIMENT**

ÉTABLISSEMENT DE GRENOBLE | 24 RUE JOSEPH FOURIER | 38400 SAINT MARTIN D'HÈRES

TÉL. (33) 04 76 76 25 11 | FAX. (33) 04 76 76 25 24 | [www.cstb.fr](http://www.cstb.fr)

SIÈGE SOCIAL > 84 AVENUE JEAN JAURÈS | CHAMPS-SUR-MARNE | 77447 MARNE-LA-VALLÉE CEDEX 2

MARNE-LA-VALLÉE | PARIS | GRENOBLE | NANTES | SOPHIA-ANTIPOLIS

## RAPPORT D'ESSAIS N° BV16-0428 A

### 1. OBJET :

Essais effectués sur une « porte de garage enroulable » dans le cadre de la procédure d'attestation de la conformité prévue par le Règlement européen sur les Produits de Construction (Règlement UE N°305/2011) : « essais de type initiaux».

Essais réalisés selon la norme harmonisée NF EN 13241-1+A1 (juin 2011), annexe ZA, tableau ZA.1:

- Vérification des exigences mécaniques,
  - Efforts de fonctionnement,
  - Sécurité à l'ouverture,
  - Efforts Manuels

Manœuvrabilité Pour la réalisation de ces essais, le CSTB est notifié par l'Etat français auprès de la Commission Européenne sous le N° 0679.

### 2. TEXTE DE RÉFÉRENCE

- Norme de produit : NF EN 13241-1+A1 (Juin 2011)
- Normes de sécurité : NF EN 12604 (janvier 2001), NF EN 12605 (janvier 2001), NF EN 12453 (mai 2001), NF EN 12445 (mars 2001), NF EN 12978 +A1 (septembre 2009), NF EN 12635 +A1 (février 2009)

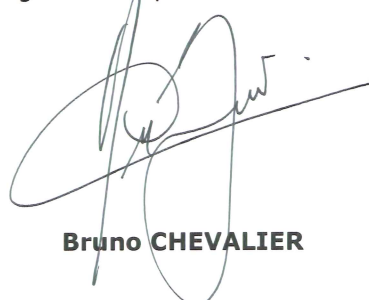
### 3. IDENTIFICATION DU CORPS D'ÉPREUVE

Le corps d'épreuve a été sélectionné par le fabricant comme représentatif de la production courante de l'usine de « Saarbrücken»(Allemagne).

- Référence devis 26061093
- Lieu de l'essai « Cluses »(74).
- Identification définie par le fabricant et sous son entière responsabilité
- Date des essais 28 janvier 2016
- Technicien chargé des essais - Hervé FERRAND-IZARN
- Personne(s) présente(s) lors de l'essai : - M. TONON

Fait à Saint-Martin d'Hères, le 1<sup>er</sup> avril 2016

L'ingénieur responsable des essais



**Bruno CHEVALIER**

## RAPPORT D'ESSAIS N° BV16-0428 A

### 4. DESCRIPTION DU CORPS D'ÉPREUVE

Description de la porte\* : Porte de garage Enroulable

\*Données fournies par le demandeur et le fabricant.

- Utilisation prévue : habitat- collectif
- Description du tablier \*:

	Fabricant	Type	Caractéristiques (matière, dimensions,)	Références
<b>Tablier</b>				
Panneaux	Lakal	322 RS	322 x 342 mm Aluminium/Acier	C0403 090 / C0404 090
Axe	Welzer	Octo 125	Acier 115 mm	J0208
Attaches	Lakal	HSS	Aluminium 150mm	K0210 011
Lames	Lakal	AHS 75	75x20 mm Aluminium+Mousse	A6075 021
Lame finale	Lakal	RTEK 75	75x20 mm Aluminium	E1005 032
Coulisses	Lakal	RHS -103	103 x 35 mm Aluminium	F1103 701
Joints bord primaire	Witt	GP12_20-40-01	20 x 44 mm	E5050 011
Joints bords latéraux	Chemotechnique /Elton	CT 698.2 + SPF6,9x11	PVC + Brosse	F5303 005 / F5302 011

- Nature des matériaux utilisés \*: Aluminium/Acier
- Masse du tablier \*: 78 Kg
- Surface et dimensions de l'ouvrant :  
L (mm) = 2280  
H (mm) = 5300  
Surface de l'ouvrant (m<sup>2</sup>) = 12,08
- Dimensions du passage :  
L (mm) = 2280
- Type de verrouillage :  
Moteur

#### Élément de motorisation

- Système de commande :  
Radio commande
- Motorisation\* :  
Tirant poussant  
Fournisseur : Somfy  
Référence : RDO 60 CSI 80/12
- Coffret de commande :  
Fournisseur : Somfy  
Référence : Rolixo RTS/IO
- Système de débrayage :  
Manivelle.
- Mise en service et initialisation de la motorisation :  
Auto-apprentissage
- Paramètres carte : Paramètre d'usine

## RAPPORT D'ESSAIS N° BV16-0428 A

### Elément de sécurité

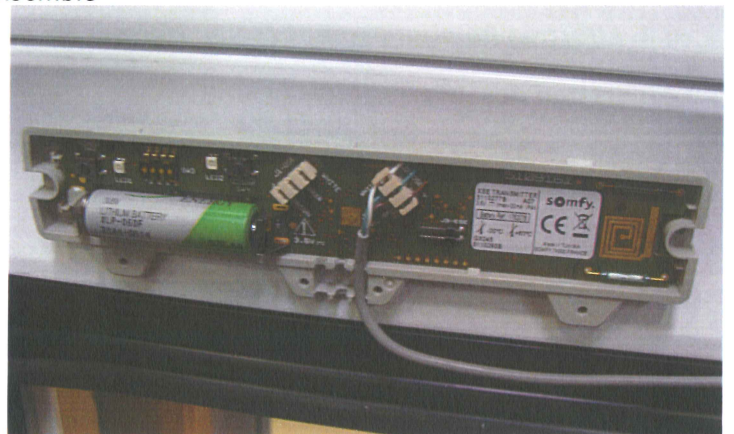
- Barre palpeuse sur bord primaire :  
Optique  
Fournisseur : Witt  
Référence : LOW POWER L2520 004 et L2520 005
- Transmission bord primaire :  
Émetteur : Radio  
Fournisseur : Somfy  
Référence : XSE Transmitter  
Récepteur : Radio  
Fournisseur : Somfy  
Référence : Rolixo RTS/IO
- Système anti-chutte \* :  
Inertiel  
Fournisseur : Timmer  
Référence : TAO-RD/X  
N° rapport d'essai : Tor FV 11/157/1
- Eclairage de zone :  
Fournisseur : Somfy  
Référence : Rolixo RTS/IO

## RAPPORT D'ESSAIS N° BV16-0428 A

### 5. SCHEMA

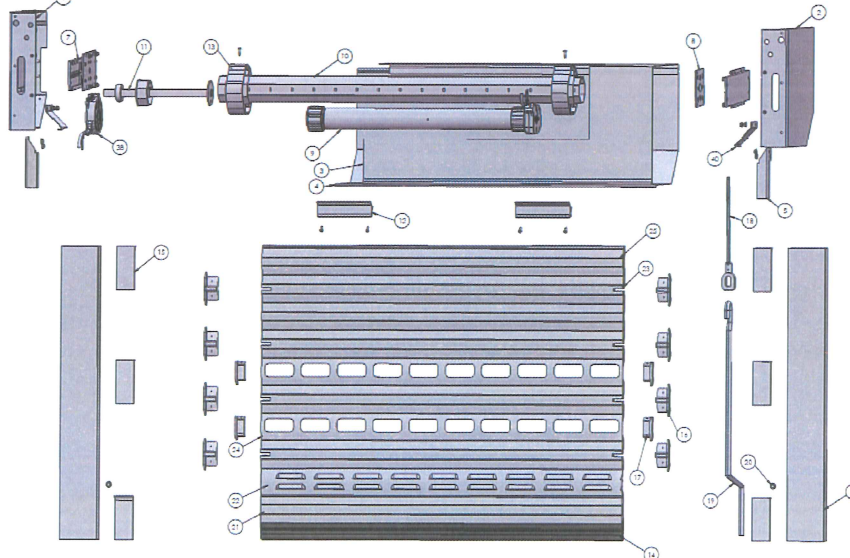


Vue d'ensemble



Bord primaire

transmetteur



## RAPPORT D'ESSAIS N° BV16-0428 A

### 6. OBSERVATIONS FAITES PAR LE LABORATOIRE

- Montage et réglage du corps d'épreuve : réalisés par le fabricant
- Mode de livraison : in situ
- Conditions d'essais:
  - ✓ Température : 20,11°C
  - ✓ Hygrométrie : 32,6 %
- Remarques particulières :.

### 7. EQUIPEMENTS UTILISES

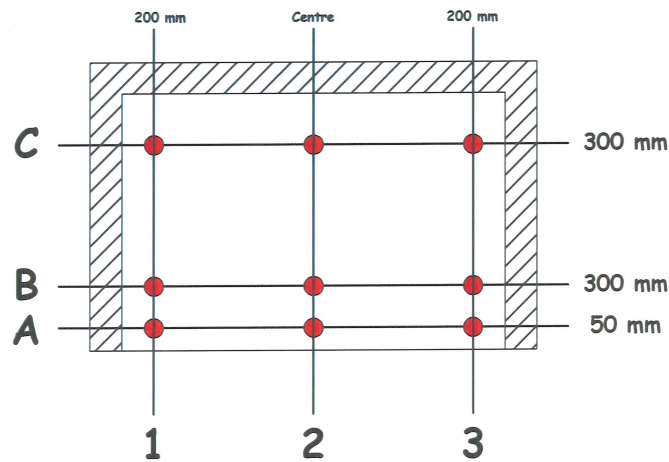
- Capteur de force dynamique : N° 13-0425.
- Cales N°08-0447
- Chronomètre N°08-044.

### 8. RESULTATS DES ESSAIS

#### 8.1. Effort de fonctionnement (selon Norme NF EN 13241-1, chapitre 4.3.2)

##### Limitation des efforts.

Les efforts sont mesurés sur le bord primaire du tablier de la porte.



Les points 1 et 3 sont placés à 200 mm de la partie gauche et droite de l'ouverture. Le point 2 correspond au centre de l'ouverture. Les points A, B et C sont respectivement placés à 50, 300 du sol et à 300 mm au dessous de la position ouverture totale.

**RAPPORT D'ESSAIS N° BV16-0428 A**

	200 bord gauche (1)		Centre (2)		200 mm Bord droit(3)	
	Force (N)	Temps (s)	Force (N)	Temps (s)	Force (N)	Temps (s)
A 300mm du haut (C)	187	0,23	226	0,42	164	0,10
Milieu 300mm (B)	88	/*	91	/*	86	/*
Bas 50mm (A)	115	/*	102	/*	98	/*
Point supplémentaire <sup>(1)</sup>	189	0,1				

(1) : Point à milieu du bord de fermeture et 1100 mm du sol

**8.2. Manœuvrabilité (selon Norme NF EN 12605, chapitre 5.1.1)**

- Après 10 (dix) ouvertures et fermetures du portail jusqu'aux positions extrêmes : **aucune anomalie n'a été enregistrée.**

Les vitesses de fermeture et d'ouverture sont reportées dans le tableau ci-dessous (moyenne des mesures).

Sens de fonctionnement	Vitesse (m/s)
Ouverture	0,10
Fermeture	0,11

**9. CLASSEMENT OBTENU LORS DES ESSAIS**

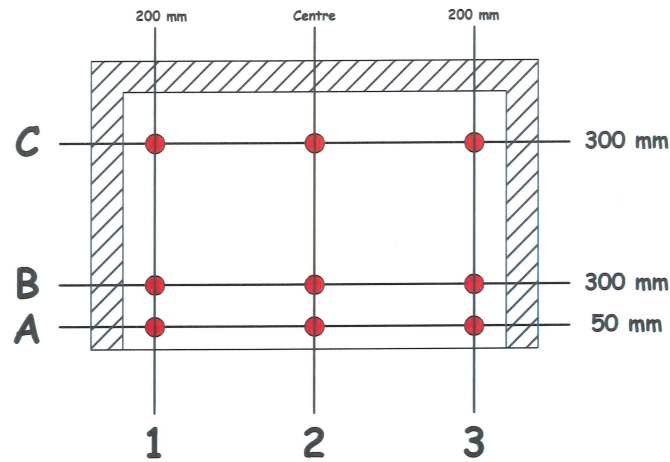
Caractéristiques		Résultats
Efforts de fonctionnement	Sécurité à la fermeture sur bord primaire	Fd < 400 N Td < 0,75s Fe < 25 N

**NOTA :** L'incertitude de mesure associée au résultat n'a pas été prise en compte pour déclarer ou non la conformité car elle est considérée implicitement intégrée dans la spécification.

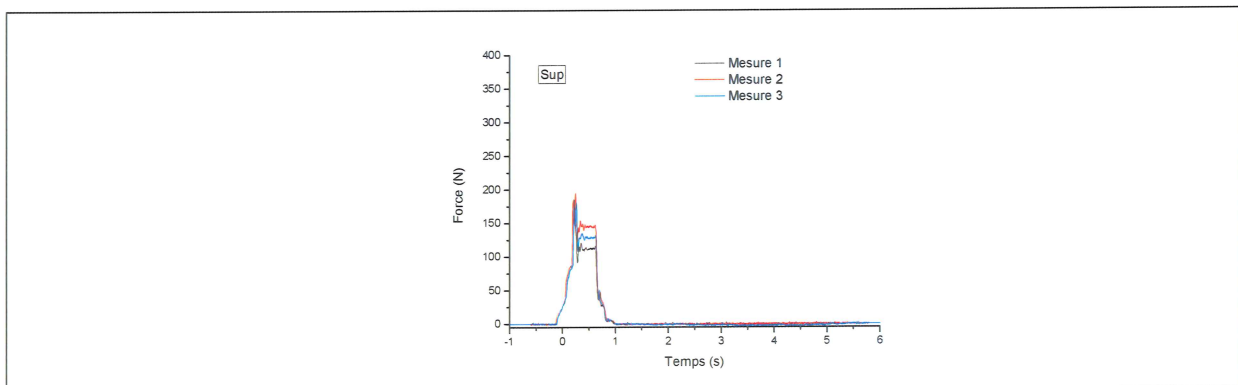
**FIN DE RAPPORT**

**RAPPORT D'ESSAIS N° BV16-0428 A**

**ANNEXE : Courbes des forces mesurées**



Les points 1 et 3 sont placés à 200 mm de la partie gauche et droite de l'ouverture. Le point 2 correspond au centre de l'ouverture. Les points A, B et C sont respectivement placés à 50, 300 du sol et à 300 mm au-dessous de la position ouverture totale.





**RAPPORT D'ESSAIS N° BV16-0428**

