

Schiebeanlage für Türen PST 3/1

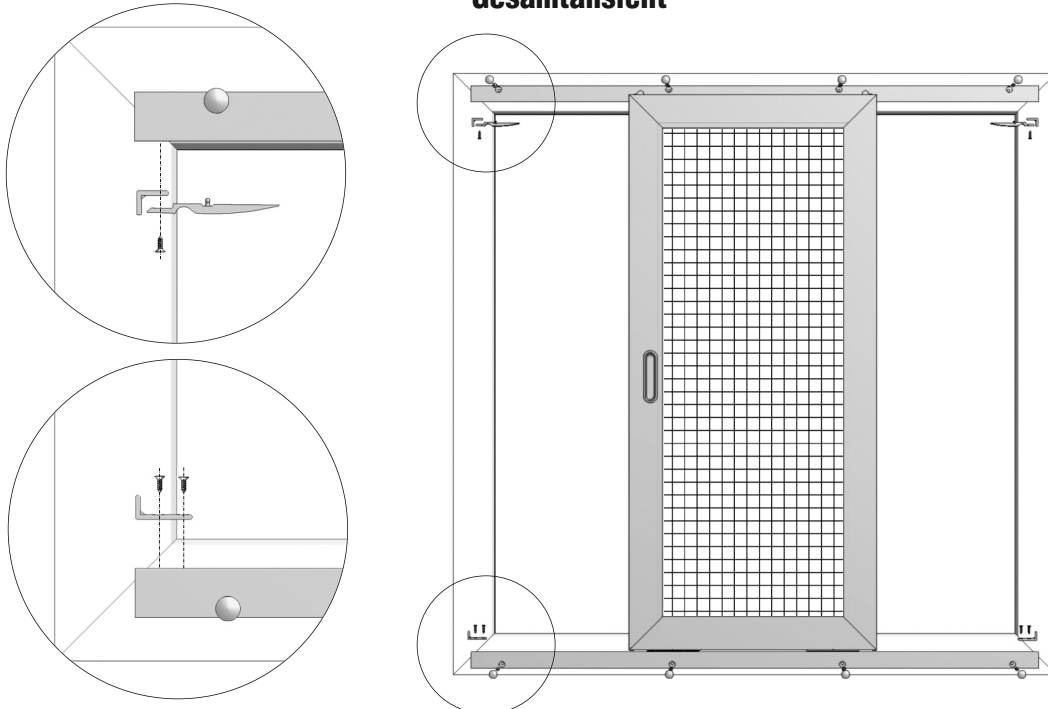


Montageanleitung

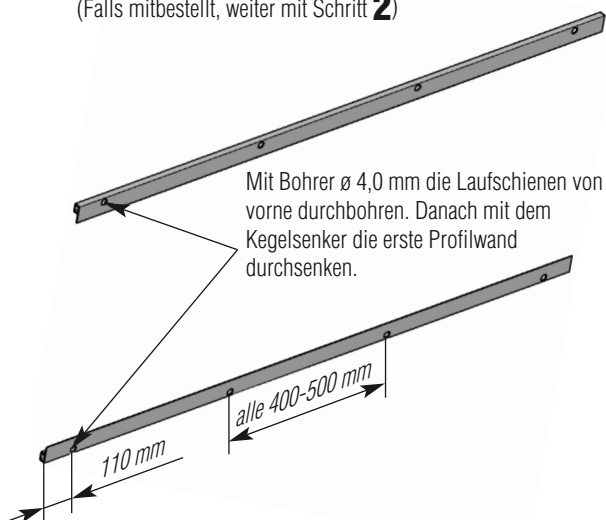
Bitte lesen Sie sich diese Montageanleitung aufmerksam durch, da wir für Fehler, die durch falsche Montage entstehen, keine Haftung übernehmen!
Zur Montage ausschließlich Edelstahlschrauben verwenden.

Zubehör		Empfohlene Hilfsmittel	Empfohlene Werkzeuge
Anschlagwinkel 2 x P13 48 42	Anschlagwinkel 2 x P13 48 43	Inbusschlüssel P17 06 25.25	Schiebeflügel- arretierung 2 x P13 48 37
Werden nur bei Bestellung mit Montagebohrungen mitgeliefert! 			
RK 3,5x13 P15 03 35.13.TX	Abdeckkappe P14 23 91	Bohrlehre P16 48 51	Positionier- lehre P15 04 29.09.TX 6x
		SK 2,9x9,5 P15 04 29.09.TX 6x	Acrylat- Klebeband P12 25 20.08

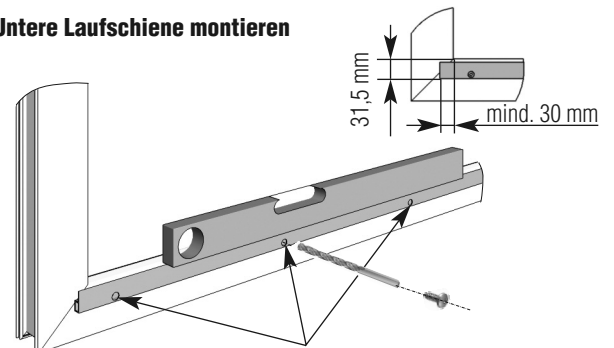
Gesamtansicht



1 Laufschiene Montagebohrungen (Falls mitbestellt, weiter mit Schritt 2)



2 Untere Laufschiene montieren



Durch die Montagebohrungen vorbohren und mit RK 3,5x13 anschrauben.

⚠ Im vorderen und hinteren Laufschienebereich (800 mm), noch nicht anschrauben!

👍 Zum Fixieren der Laufschiene beim Ausrichten, Acrylat-Klebeband benutzen. Bei Holz- und Kunststofffenster mit Bohrer \varnothing 2,2 mm vorbohren. Bei Alufenster mit Bohrer \varnothing 2,9 mm vorbohren.

Schiebeanlage für Türen PST 3/1



Montageanleitung

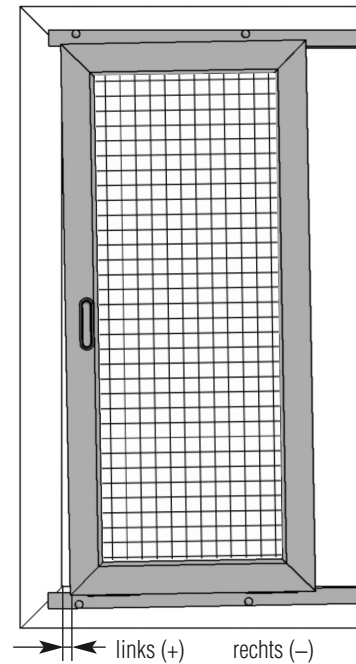
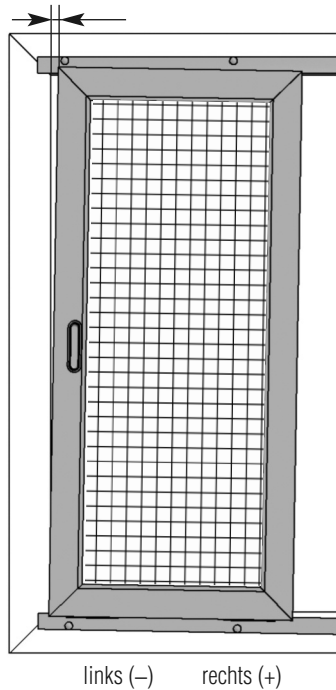
<p>3 Endanschläge für den Schiebeflügel anzeichnen</p> <p>Mit Bleistift Schließ- und Parkposition markieren.</p> <p>20 mm</p>	<p>4 Anschlagwinkel für den Schiebeflügel montieren</p> <p>Laufschiene leicht nach außen biegen, Vorderkante Bohrlehre 164851/50 an den Markierungen der Schließ- und Parkposition anlegen. Mit Bohrer \varnothing 2,2 mm durch die ersten zwei Bohrbuchsen vorbohren und Anschlagwinkel mit SK 2,9x9,5 anschrauben.</p> <p>Vorderen und hinteren Laufschienebereich (800 mm) mit RK 3,5x13 anschrauben.</p>
<p>5 Obere Laufschiene montieren</p> <p>❗ Bei Option Flügelspaltdichtung wird die Länge der Dichtung vor Ort angepasst.</p> <p>③ Positionierlehre 164802 auf den Schiebeflügel stecken und Oberkante Positionierlehre anzeichnen.</p> <p>② Außenkante des Schiebeflügels anzeichnen.</p> <p>④ Schiebeflügel entlang der Laufschiene bewegen.</p> <p>① Schiebeflügel aufsetzen und gegen den Endanschlag fahren.</p> <p>Oberkante Positionierlehre mehrfach anzeichnen.</p> <p>Punkt ① und ② für die Parkposition wiederholen.</p>	<p>👍 Bei Holz- und Kunststofffenster mit Bohrer \varnothing 2,2 mm vorbohren. Bei Alufenster mit Bohrer \varnothing 2,9 mm vorbohren.</p> <p>⑤ Oberkante Laufschiene nach den Markierungen ausrichten. Durch die Montagebohrungen vorbohren und mit RK 3,5x13 anschrauben. Abdeckkappen aufstecken.</p> <p>❗ Den vorderen und hinteren Laufschienebereich (800 mm) zum Schluss anschrauben!</p> <p>⑦</p> <p>⑥ Bohrlehre 164851/50 an den Markierungen der Außenkanten (Punkt ②) ansetzen. Mit Bohrer \varnothing 2,2 mm für die Schiebeflügelarretierung und Anschlagwinkel durch die beide äußeren Bohrbuchsen vorbohren. Mit SK 2,9x9,5 anschrauben.</p> <p>👍 Zum Fixieren der Laufschiene beim Ausrichten, Acrylat-Kleband benutzen.</p>
<p>6 Schiebeflügel einhängen</p> <p>①</p> <p>②</p> <p>③</p> <p>②</p> <p>①+③</p> <p>👍 Die Federkraft der Schiebeflügelführung kann bei Bedarf variabel angepasst werden:</p> <ul style="list-style-type: none"> - weich (Standart): das Unterteil ist komplett ausgefedert, - stramm: das Unterteil ist so weit hochgeschoben, dass die Gabel der Schiebeflügelführung sich noch bis auf das Niveau des Flügels herunterdrücken lässt. <p>Auf der Gegenseite kann die Schiebeflügelführung (Unterteil) komplett hochgeschoben werden (Feder auf Block). Dadurch kann der Effekt der Aushäsesicherung erzielt werden und gleichzeitig bei sehr schmalen Flügeln ein Kippen verringert werden.</p> <p>❗ Entwässerungsbohrungen (falls nicht mitbestellt), bei wetterseitig montierten Elementen an entsprechende Stellen setzen.</p>	

Schiebeanlage für Türen PST 3/1



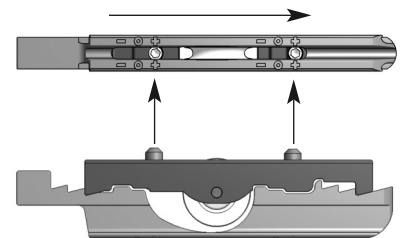
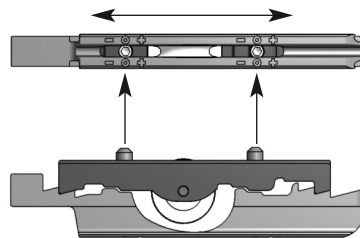
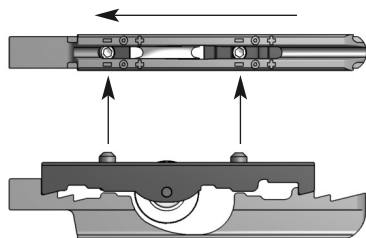
Montageanleitung

⚠ Höhenverstellbare Laufrollen können nachjustiert werden, um kleine Montageungenauigkeiten auszugleichen.



Durch Verschieben des Kunststoffrollenhalters in die (—) Richtung, wandert der **Schiebeflügel** auf dieser Seite um **1 mm nach unten**.

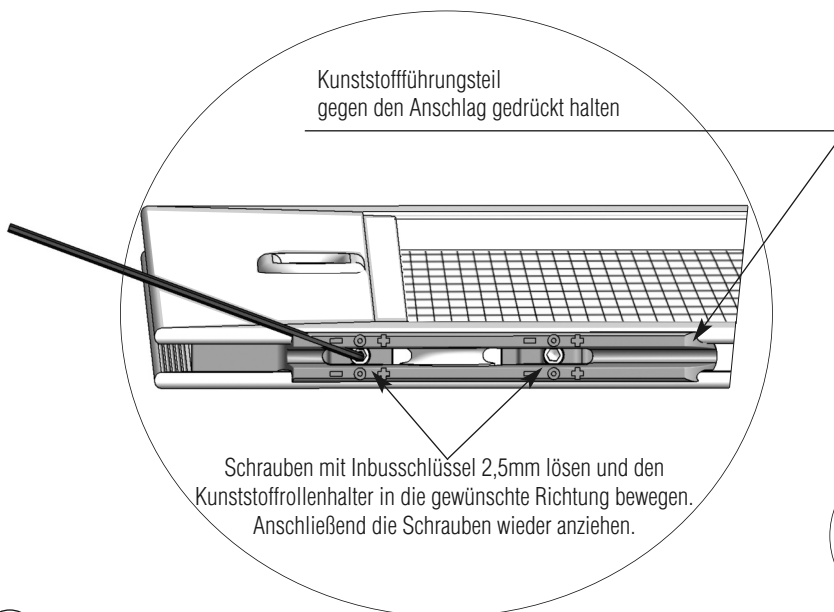
Durch Verschieben des Kunststoffrollenhalters in die (+) Richtung, wandert der **Schiebeflügel** auf dieser Seite um **1 mm nach oben**.



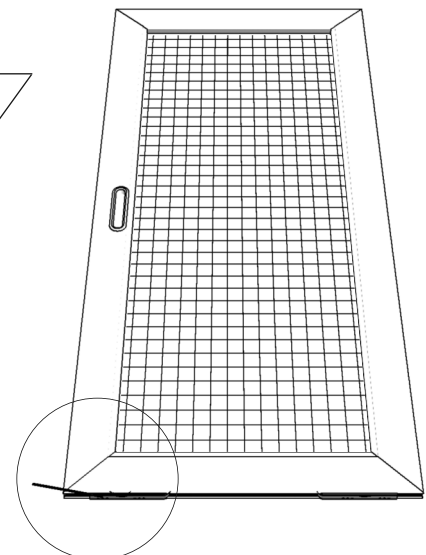
Maximaler Verstellbereich 2 mm (eine Seite nach unten, die andere Seite nach oben)!

Da in der Regel die Breite zur Höhe im Verhältnis 2:1 steht, kann der Schiebeflügel oben um 4 mm nach links oder 4 mm nach rechts geschwenkt werden.

Kunststoffführungsteil
gegen den Anschlag gedrückt halten



Schrauben mit Inbusschlüssel 2,5mm lösen und den Kunststoffrollenhalter in die gewünschte Richtung bewegen. Anschließend die Schrauben wieder anziehen.



In Gewindestift eingesteckter Inbusschlüssel zeigt die aktuelle Höhenposition der Laufrolle.